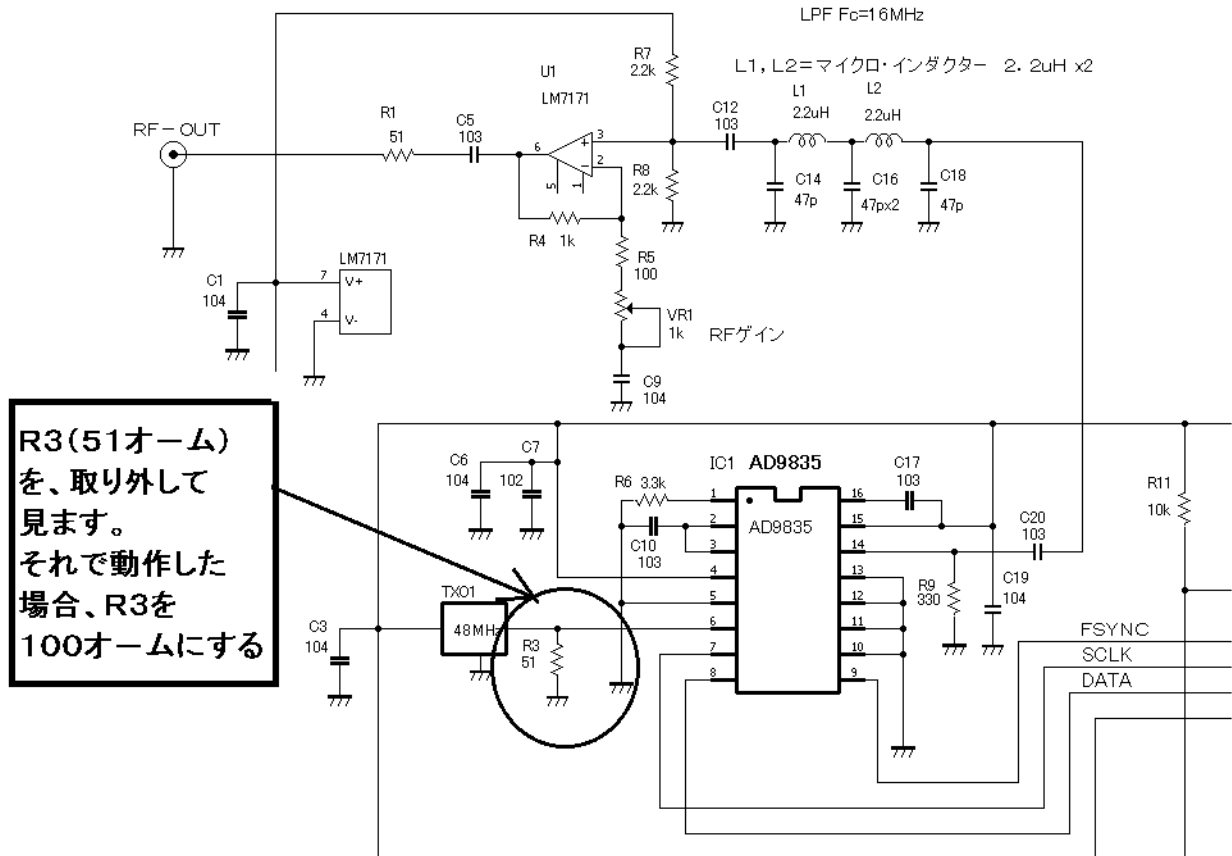


CYTEC DDS-VFOユニット製作に関して、次のトラブル対策情報が有ります。

- 1) 症状: DDS-VFOが発振せず、出力がでない。ただし、LCD表示部は、正しく表示動作する。  
OPアンプ部も、外部からの信号を増幅する。DDS-ICも正しく、半田付けされている。



R3(51オーム)  
を、取り外して  
見ます。  
それで動作した  
場合、R3を  
100オームにする

DDS-VFOが発振しない場合の対策の一例

CYTEC 2014

TCXO(48MHz)の、製品としてのばらつきからか、51オームが負荷の場合、発振レベルが小さくなる時があります。一度、R3(51オーム)を外して見てください。それで、発振した場合、R3を100オームに入れ替えてください。それで発振が止まる場合は、R3を取り外したままにしてください。