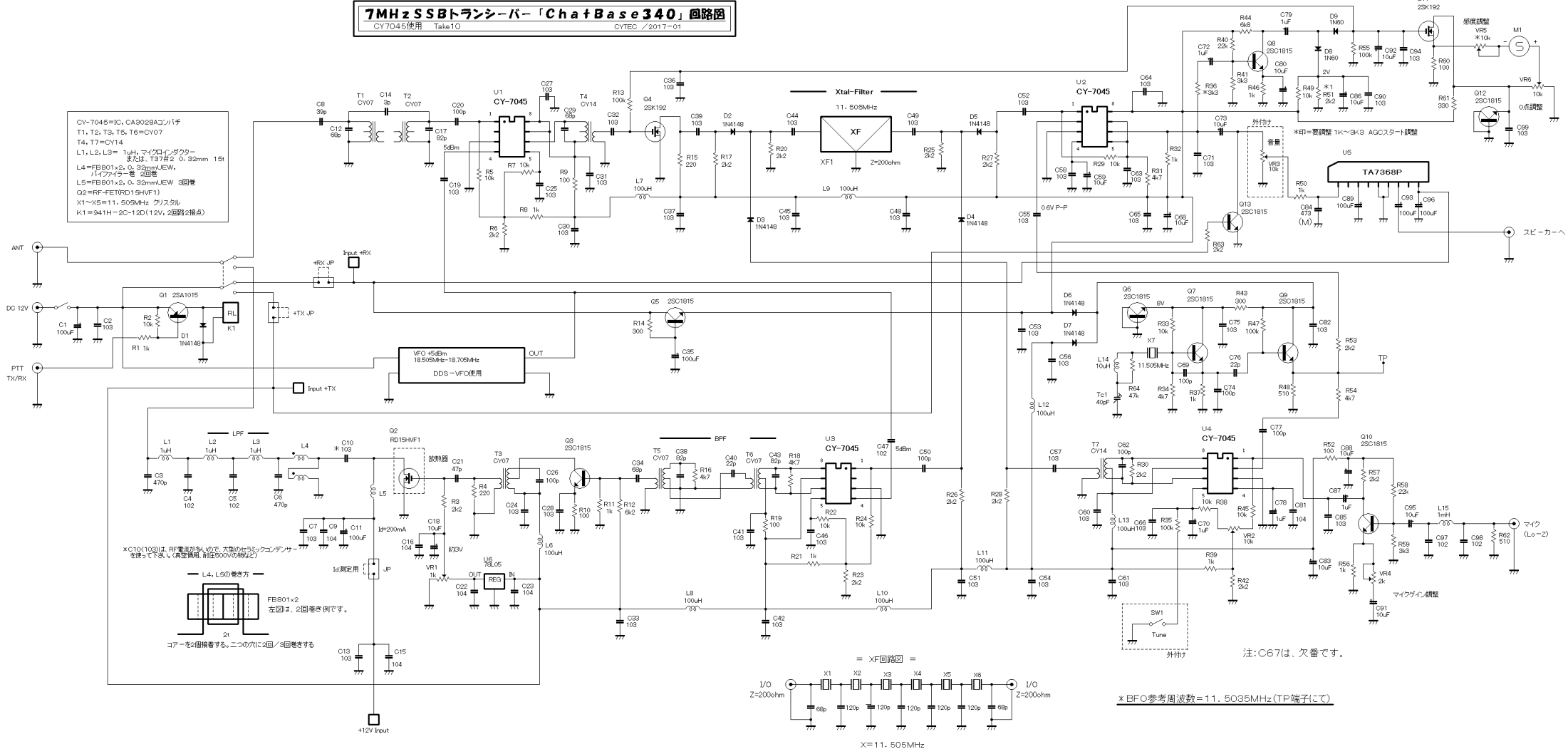
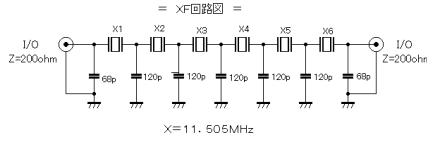


7MHz SSBトランシーバー「ChatBase340」回路図
 CY7045使用 Table 10 CYTEC / 2017-01



CY-7045=IC, CA3028Aコンパチ
 T1, T2, T3, T5, T6=CV07
 T4, T7=CV14
 L1, L2, L3= 1uH, マイクロインダクター
 長さ約 1.57倍の 0.32mm 15巻
 L4=FB801x2, 0.32mmUEW,
 1/4インチ巻 2回巻
 L5=FB801x2, 0.32mmUEW 3回巻
 Q2=RF-FET(RD15H4V1)
 X1~X5=11.505MHz クリスタル
 K1=941H-2C-12D(12V, 2回路2極点)

×C10(103)は、RF電流が多いので、大型セラミックコンデンサを
 巻いて下さい。(真空管用、耐圧500Vの物など)
 L4, L5の巻き方
 FB801x2
 左図は、2回巻きの例です。
 コアを2個挿入する、二つの穴に2回/3回巻きする



* BFO参考周波数=11.5035MHz (TP端子にて)

注:C67は、欠番です。