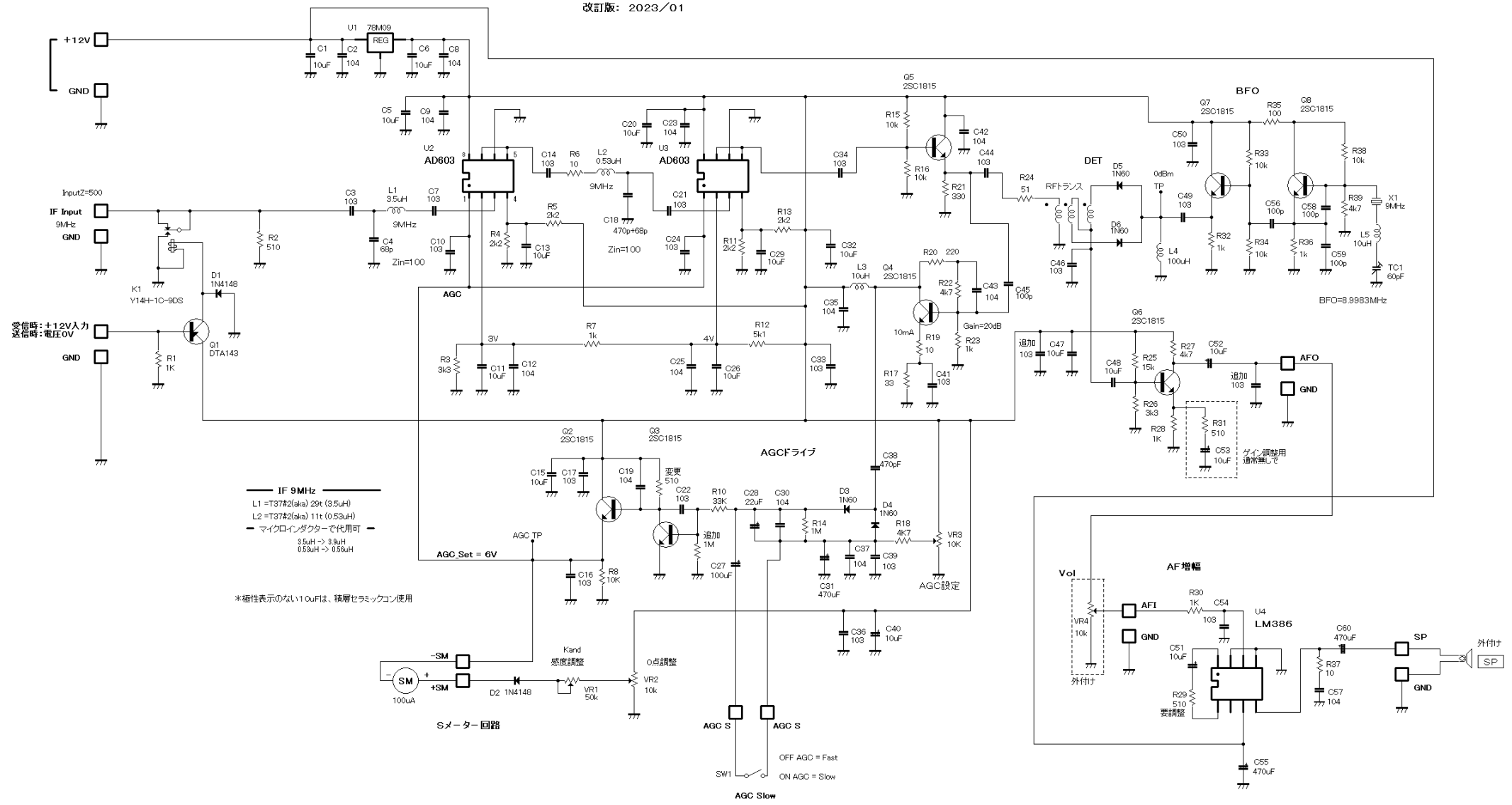


Libra7000 IF回路 回路図
 CVTEC 2022/09

IF周波数=9MHz

改訂版: 2023/01



IF 9MHz
 L1 = T37#2(alia) 29t (3.5uH)
 L2 = T37#2(alia) 11t (0.53uH)
 マイクロインダクターで代用可
 3.5uH → 3.9uH
 0.53uH → 0.66uH

*極性表示のない10uFは、積層セラミックコンデンサ

Sメーター回路

AGC Slow

OFF AGC = Fast
 ON AGC = Slow

ゲイン調整用
 通常無して

VoI

AF増幅

追加

追加

追加

追加

追加

追加

追加

追加

追加

追加

追加

追加