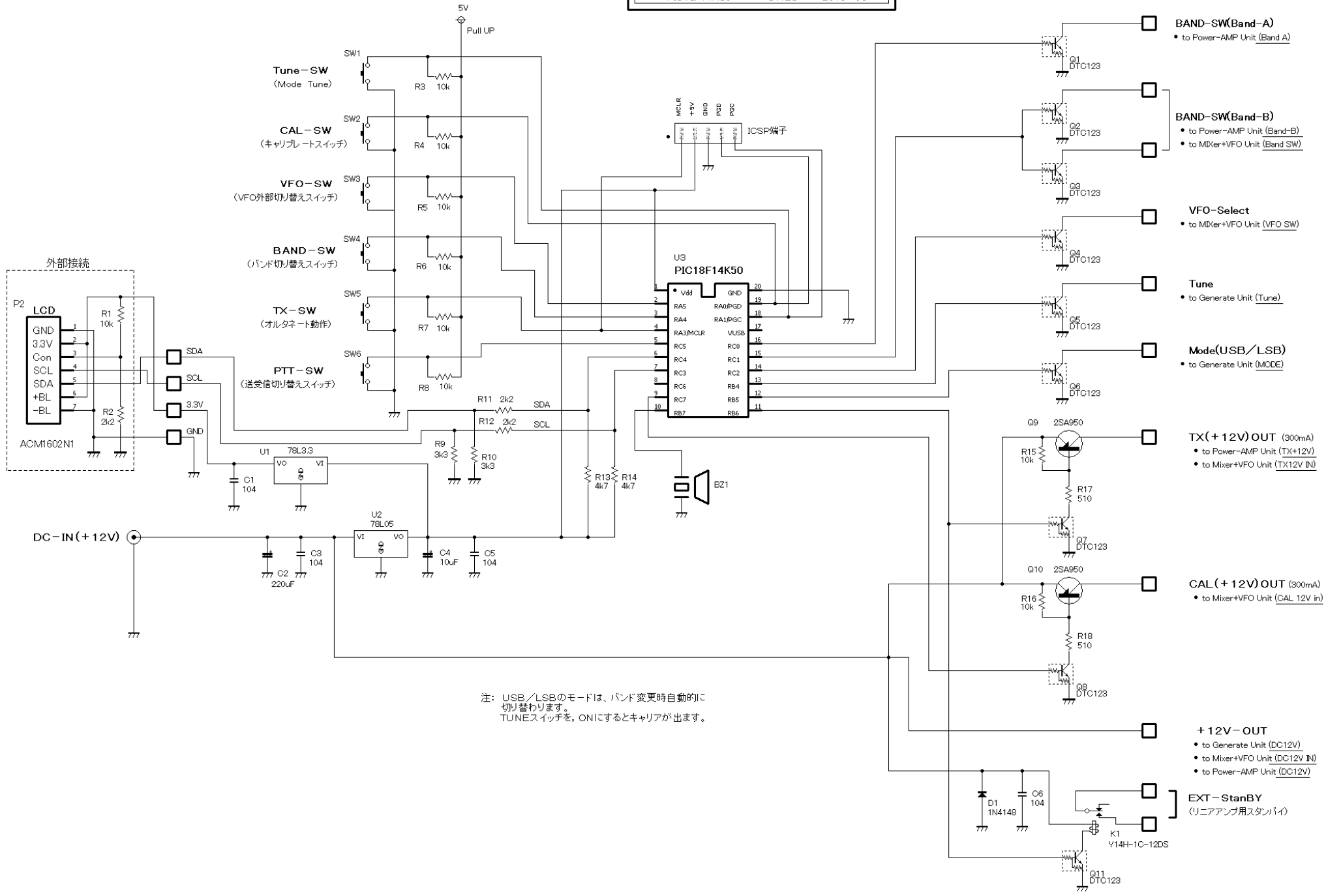


dsPSN-TX 制御ユニット 回路図
 PIC18F14K50 CYTEC 2019-06

— dsPSN送信機各ユニットへ —



注: USB/LSBのモードは、バンド変更時自動的に切り替わります。
 TUNEスイッチを、ONにするとキャリアが出ます。

BAND-SW(Band-A)
 • to Power-AMP Unit (Band A)

BAND-SW(Band-B)
 • to Power-AMP Unit (Band-B)
 • to MDXer+VFO Unit (Band SW)

VFO-Select
 • to MDXer+VFO Unit (VFO SW)

Tune
 • to Generate Unit (Tune)

Mode(USB/LSB)
 • to Generate Unit (MODE)

TX (+12V) OUT (300mA)
 • to Power-AMP Unit (TX+12V)
 • to Mixer+VFO Unit (TX12V IN)

CAL (+12V) OUT (300mA)
 • to Mixer+VFO Unit (CAL 12V in)

+12V-OUT
 • to Generate Unit (DC12V)
 • to Mixer+VFO Unit (DC12V IN)
 • to Power-AMP Unit (DC12V)

EXT-StanBY
 (リニアアンプ用スタンバイ)