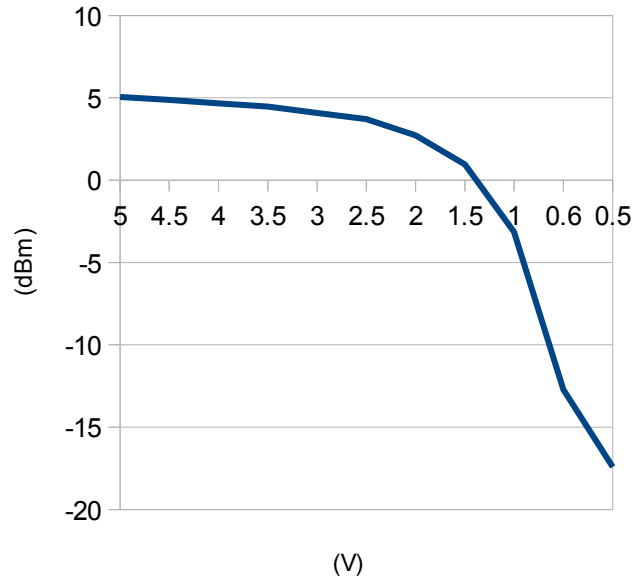


NFBタイプAGCのゲイン特性実験

CYTEC 2013/01

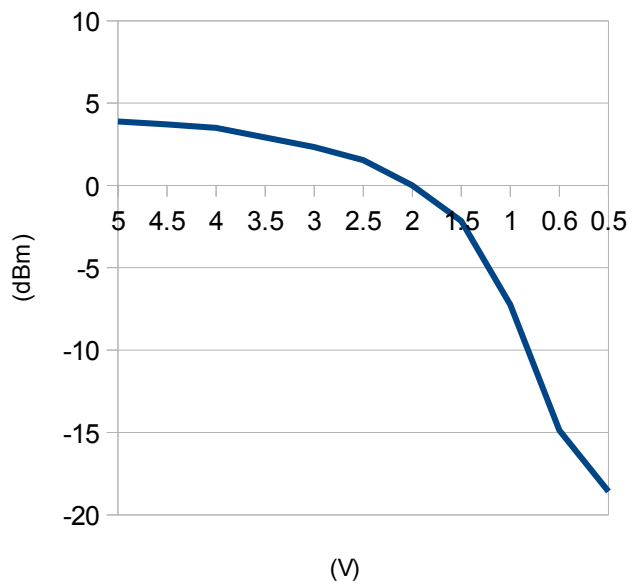
(1) Ragc=510オーム時

Vagc(V)	RF-OUT(dBm)
5	5.06
4.5	4.87
4	4.67
3.5	4.48
3	4.09
2.5	3.7
2	2.72
1.5	0.96
1	-3.14
0.6	-12.72
0.5	-17.41

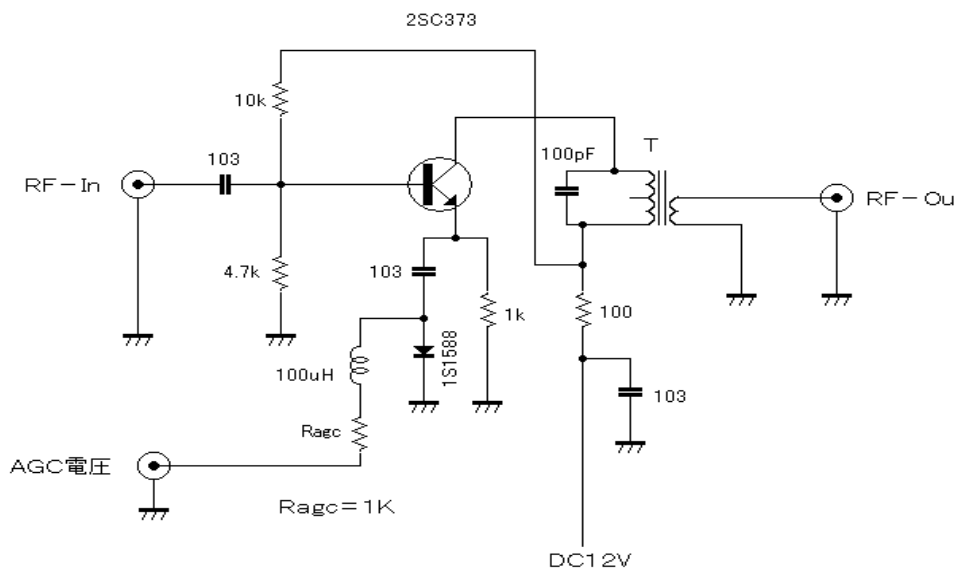


(2) Ragc=1Kオーム時

Vagc(V)	RF-OUT(dBm)
5	3.89
4.5	3.7
4	3.5
3.5	2.91
3	2.33
2.5	1.54
2	0
1.5	-2.16
1	-7.24
0.6	-14.87
0.5	-18.58



NFBタイプAGC付き RFアンプ回路
CYTEC 2013/01



2SC373=汎用TR, $f_t = 200\text{MHz}$
 T(12MHz) = 10K、14t/3t 100pF

— RF-OUT(dBm)

— RF-OUT(dBm)

it