

# NFBタイプAGC ゲイン特性

CYTEC 2013/01

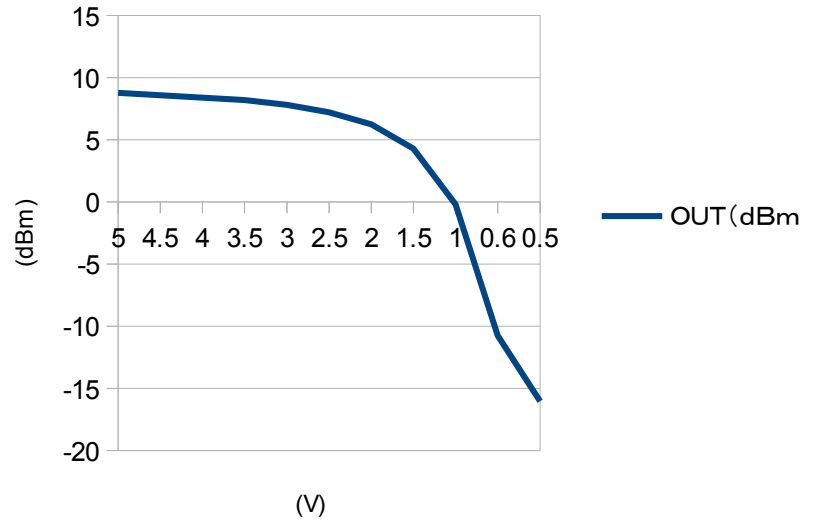
使用デバイス: 2SC1906

ft=1GHz

2SC1096, R<sub>agc</sub>=330

R<sub>agc</sub>=330

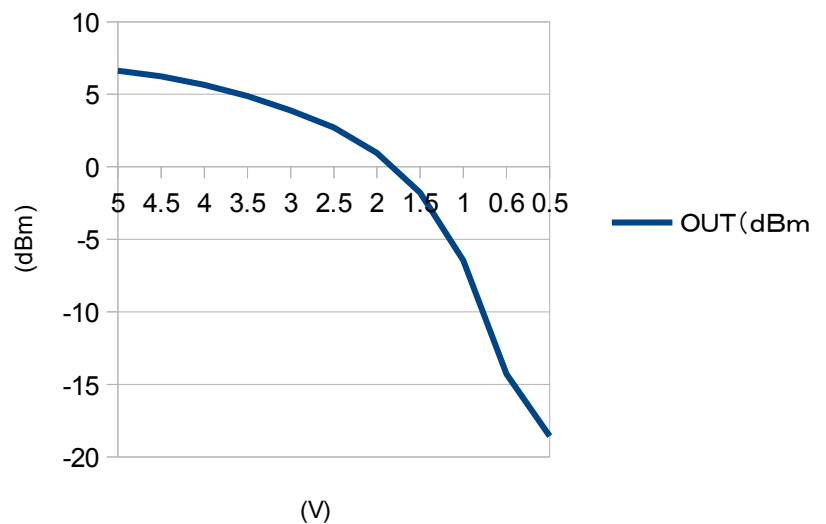
V <sub>agc</sub> (V)	OUT(dBm)
5	8.78
4.5	8.58
4	8.39
3.5	8.19
3	7.8
2.5	7.21
2	6.24
1.5	4.28
1	-0.2
0.6	-10.76
0.5	-16.04



R<sub>agc</sub>=1K

V <sub>agc</sub> (V)	OUT(dBm)
5	6.63
4.5	6.24
4	5.65
3.5	4.87
3	3.89
2.5	2.72
2	0.96
1.5	-1.77
1	-6.46
0.6	-14.28
0.5	-18.58

2SC1906, R<sub>agc</sub>=1K

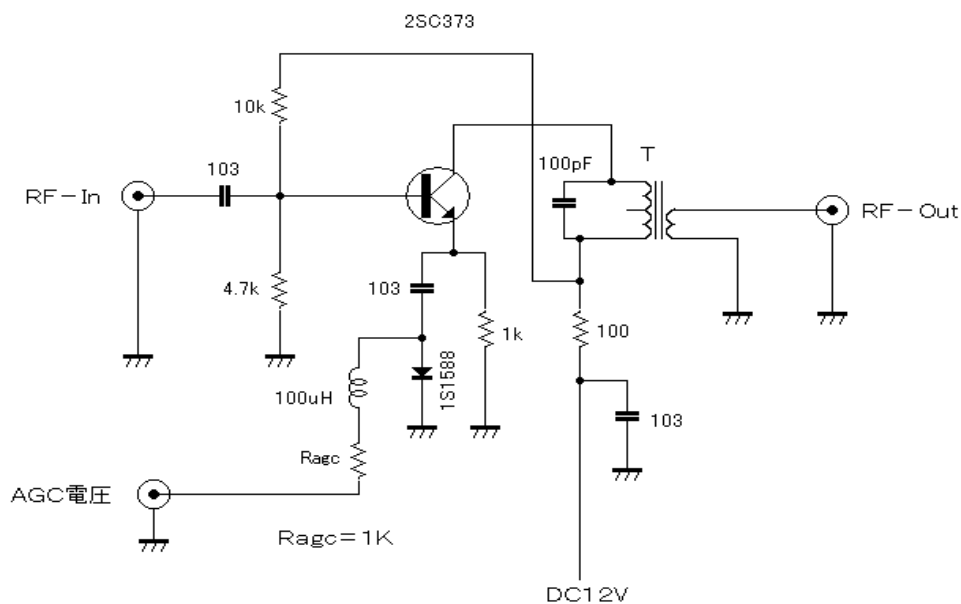


V<sub>agc</sub>=5V

Gain=24.8dB

回路は同じ回路で、トランジスターを、2SC1906にします。

**NFBタイプAGC付き RFアンプ回路**  
CYTEC 2013/01



2SC373=汎用TR,  $f_t = 200\text{MHz}$   
T(12MHz) = 10K、14t/3t 100pF

)

)

