

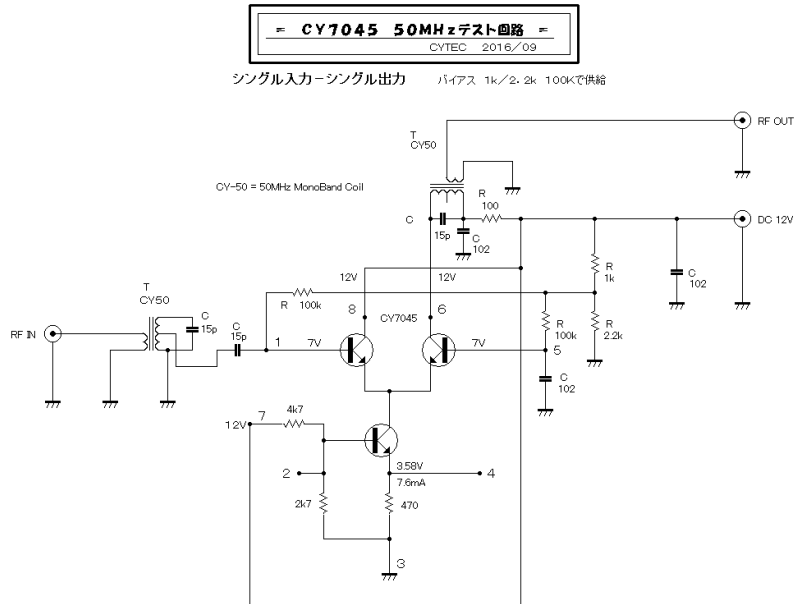
CY7045 RFアンプ・ゲイン特性(入出力特性)

CYTEC 2016/09

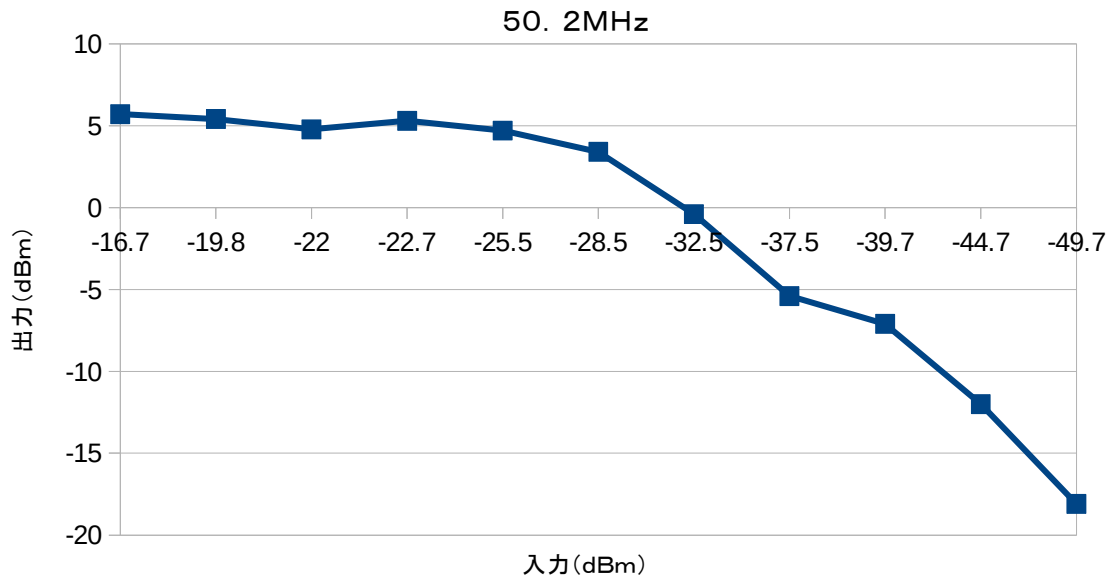
周波数=50.2MHz
 入出力=50ohmで測定
 RFアンプ回路=シングル入力、シングル出力
 電源電圧=12V

CY7045は、東芝のTA7045を真似たハイブリッドICです。ピンコンパチです。

| 入力(dBm) | 出力(dBm) | ゲイン(dB) |
|---------|---------|---------|
| -16.7 | 5.7 | 22.4 |
| -19.8 | 5.4 | 25.2 |
| -22 | 4.77 | 26.77 |
| -22.7 | 5.3 | 28 |
| -25.5 | 4.7 | 30.2 |
| -28.5 | 3.4 | 31.9 |
| -32.5 | -0.4 | 32.1 |
| -37.5 | -5.4 | 32.1 |
| -39.7 | -7.1 | 32.6 |
| -44.7 | -12 | 32.7 |
| -49.7 | -18.1 | 31.6 |



CY7045 ゲイン特性



CY7045を使用した、このRFアンプの利得は、31dB位です。
 入力が、-28.5dBmあたりから、飽和し始めます。ゲインも頭打ちとなります。
 最大出力は、5dBm程です。