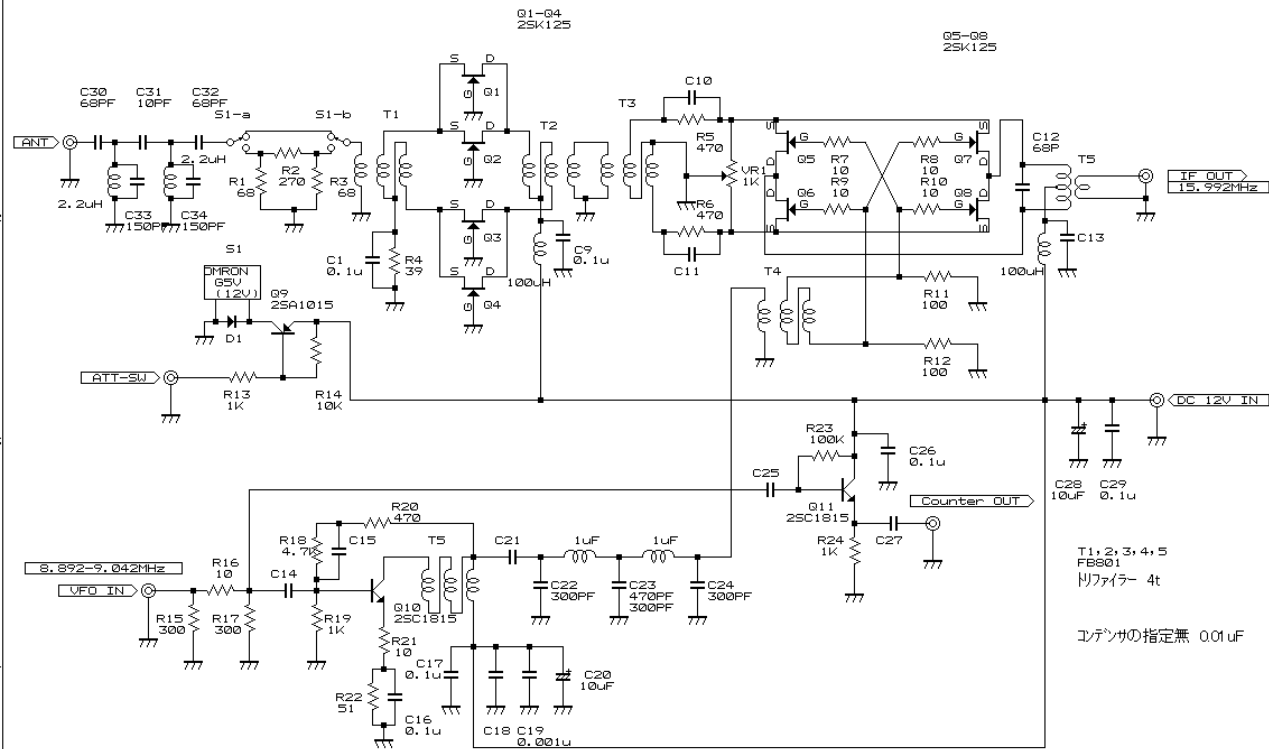


# 7MHz SSB 受信機 RF フロントエンド



T1, 2, 3, 4, 5  
FB801  
トリアイラー 4t

コンデンサの指定無 0.01uF