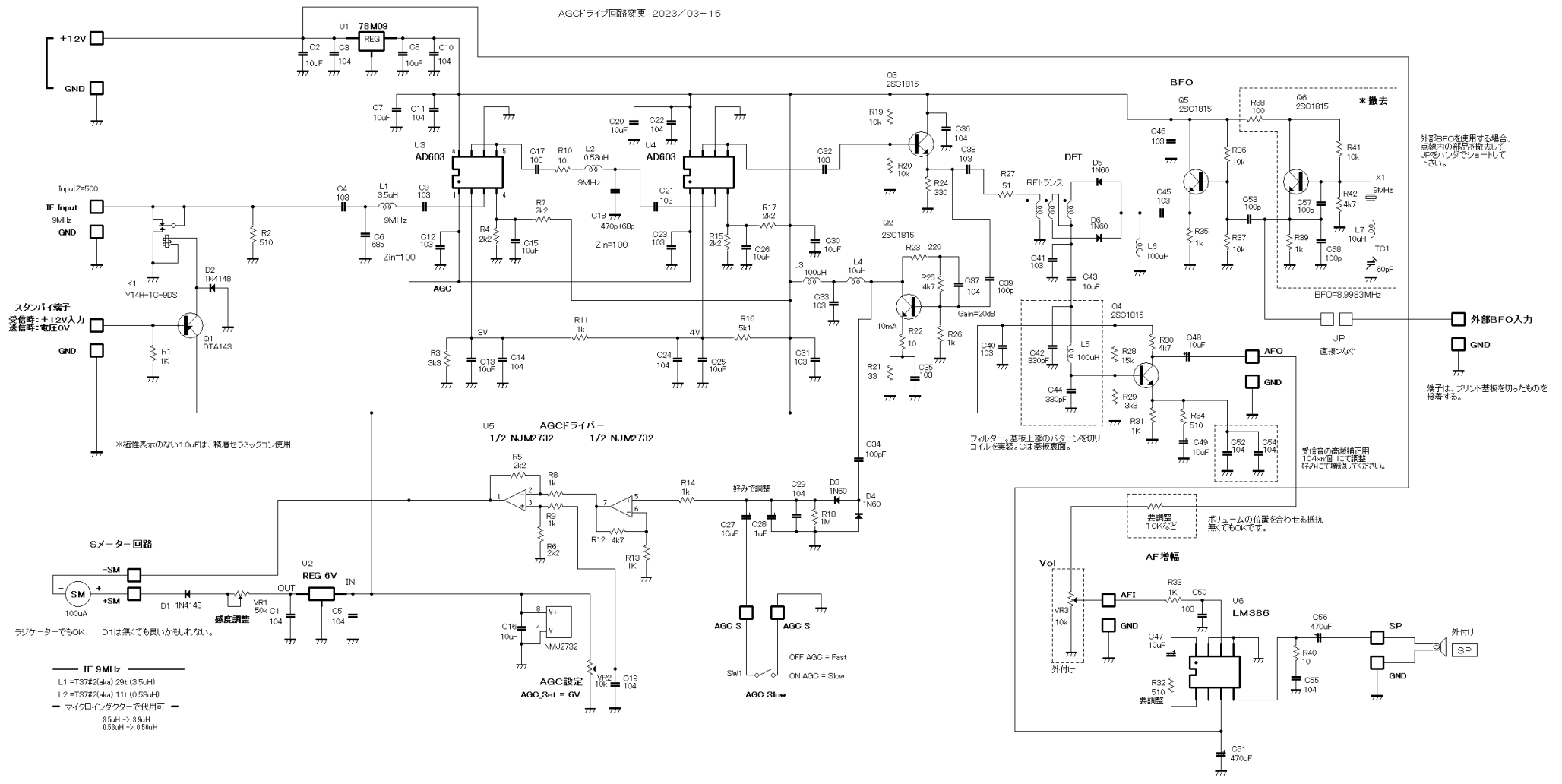


Libra7000 IF回路 回路図
CYTEC 2022/09

IF周波数=9MHz

AGCFライブ回路変更 2023/03-15



外部BFOを使用する場合、
図様内の部品を撤去して、
必要ハンダを付着して
下さい。

外部BFO入力
GND
端子は、プリント基板を切ったものを
接着する。

フィルタは、基板上部の1ターンを切り
コイルを実装。Cは基板裏面。

受信音の高域補正用
10kΩ程度にて調整
好みにて確認して下さい。

要調整
10kΩなど
ボリュームの位置を合わせる抵抗
無くてもOKです。

スタンバイ端子
受信時: ±12V入力
送信時: 電圧0V

*極性表示のない100uFは、積層セラミック使用

Sメーター回路
100uA
ラジカテーでもOK
D1は無くても良いかもしれない。

IF 9MHz
L1 = T37#2(aka) 29t (3.5uH)
L2 = T37#2(aka) 11t (0.53uH)
マイクインダクターで代用可
3.5uH → 3.9uH
0.53uH → 0.56uH

AGC設定
AGC_Set = 6V

AGC S
OFF AGC = Fast
ON AGC = Slow
AGC Slow

Vol
外付け
外付け

外付け
SP