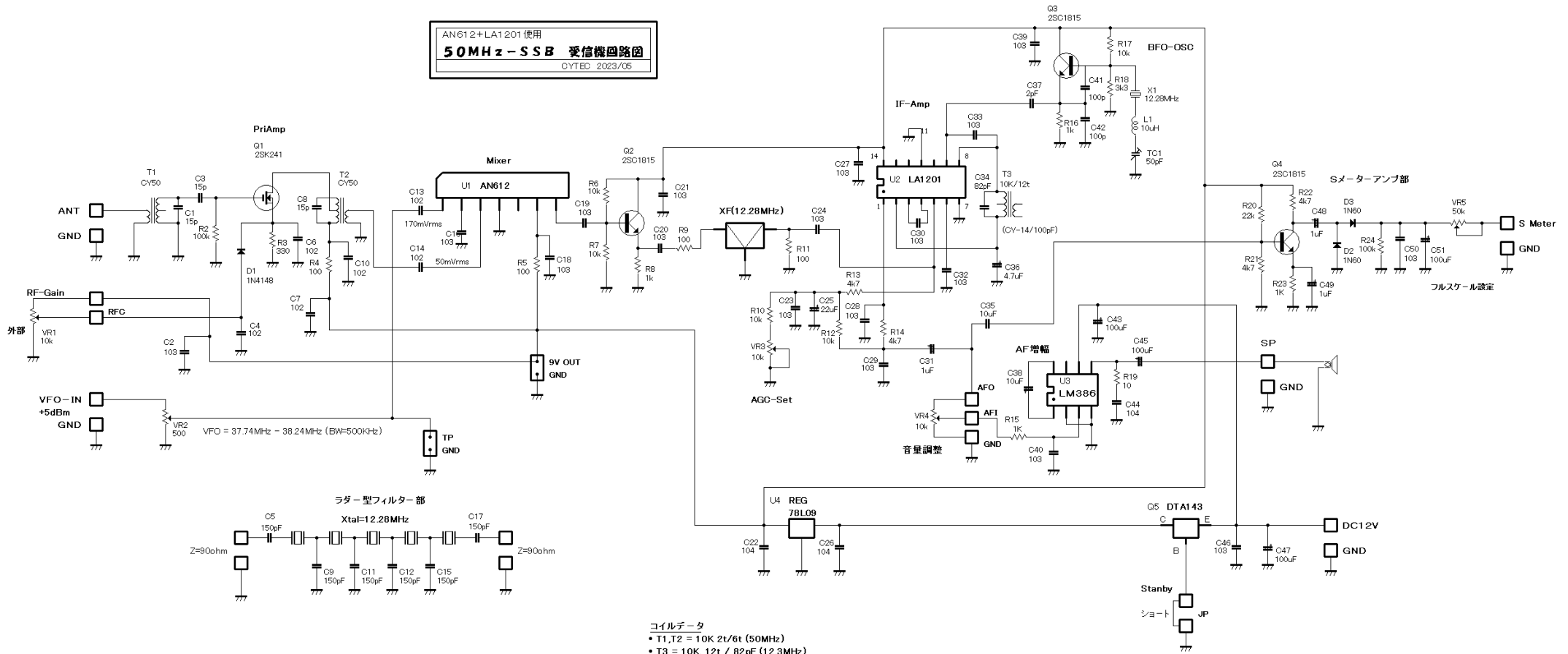


AN612+LA1201使用
50MHz - SSB 受信機回路図
 CYTEC 2023/05



コイルデータ
 • T1, T2 = 10K 2t/6t (50MHz)
 • T3 = 10K, 12t / 82pF (12.3MHz)
 または、CY-14 100pF