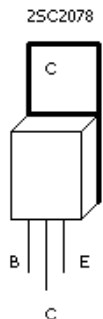
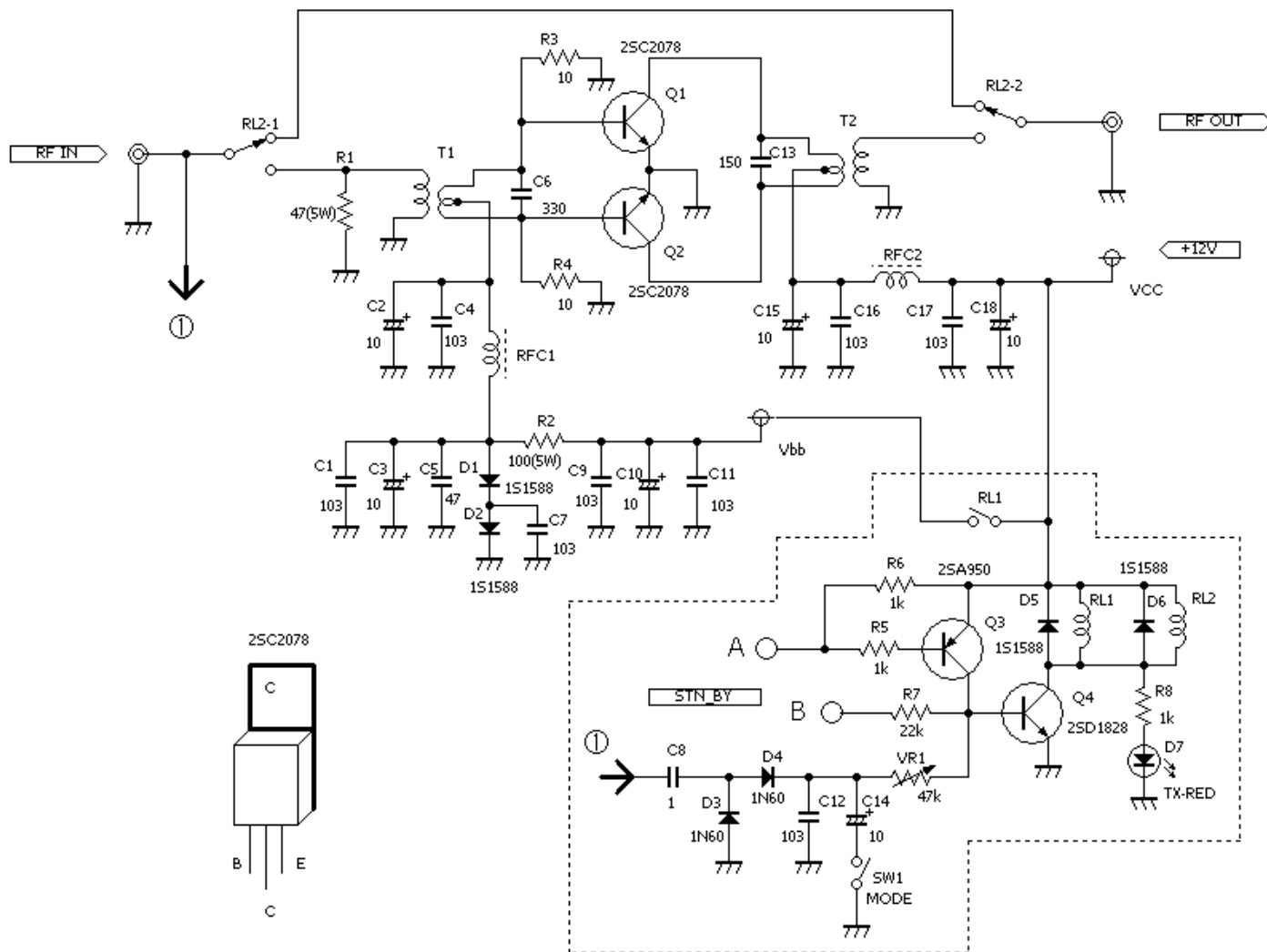


# Linear AMP PP(5W) JH8LDW



- ※NOTE 1 SW1:ON ... SSB・CW  
OFF ... FM
- ※NOTE 2 STN\_BY:A ... GNDでON  
B ... +VでON
- ※NOTE 3 D1、D2はQ1、Q2に熱結合する
- ※NOTE 4 R1、R3、R4は5w(酸化被膜抵抗)
- ※NOTE 5 R2はセメント抵抗を使用
- ※NOTE 6 RFC1は47Ω(1/2w)にΦ0.5×10t
- ※NOTE 7 RFC2はFB801を使用
- ※NOTE 8 T1、T2はメガネコアをそれぞれ2個、3個  
使用して製作します
- ※NOTE 9 RF OUTにはLPFを接続します

Title	HF Linear AMP PP
Date	2007. 12. 21 (Ver. 1.0)
	H. Shinohara JH8LDW