

デジタル機器の手動数値設定用パルス発生器に最適!

設定用光学式エンコーダ

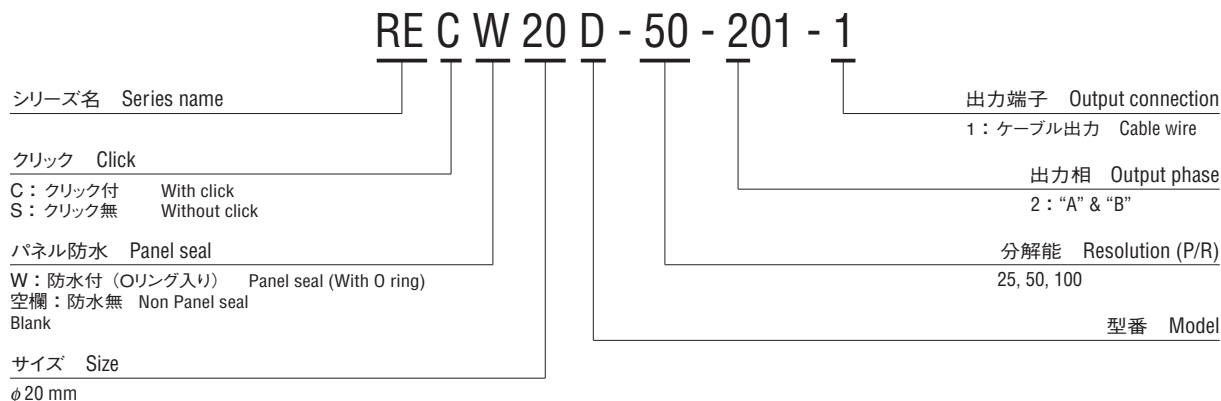
MANUAL SETTING TYPE OPTICAL ENCODERS

■特長 FEATURES

- 無接触、マンマシンインターフェイス用
- 小型、軽量
- クリック内蔵タイプ(REC20、REC20C、REC20D、RECW20D)
- パネル防水(RESW20D、RECW20D)
- Contactless, manual adjustment only
- Compact, light weight
- With click (REC20, REC20C, REC20D, RECW20D)
- Panel seal type (RESW20D, RECW20D)



■型式表示 PART NUMBER DESIGNATION



■型式一覧表 LIST OF PART NUMBERS

| 分解能 Resolution | 項目 Item | 出力波形 Output wave form | 出力端子 Output terminal | クリック Click | パネル防水 Panel seal | 型式 Part number | |
|-------------------|---------------------|--------------------------|-------------------------|------------------------|--------------------------|---------------------|----------------|
| 50 (P/R) | | 飽和波形 Saturated wave | ピン端子 Pin terminal | クリック無 Without click | パネル防水無 Non Panel seal | RES20-50-200 | |
| 100 (P/R) | | | | | | RES20-100-200 | |
| 25 (P/R) | 矩形波 Square wave | リード線 Cable wire | クリック無 Without click | クリック無 Without click | | RES20B-25-201-1 | |
| | | | | | | RES20D25-201-1 | |
| 50 (P/R) | | | | | | クリック付 With click | REC20-25-201-1 |
| | | | | | | REC20D25-201-1 | |
| 50 (P/R) | | | | | クリック無 Without click | RES20D50-201-1 | |
| | | | | | クリック付 With click | REC20C-50-201-1 | |
| 25 (P/R) | パネル防水 Panel seal | クリック無 Without click | クリック無 Without click | RESW20D25-201-1 | | | |
| | | | | クリック付 With click | RECW20D25-201-1 | | |
| 50 (P/R) | | | | クリック無 Without click | RESW20D50-201-1 | | |
| | | | | クリック付 With click | RECW20D50-201-1 | | |

※ご注文に際しては、上記型式をご確認ください。
設定用エンコーダのつまみ(ダイヤル)を用意しており、全ての機種に使用できます。

■仕様は改善のために変更されることがありますので、ご注文の際は仕様をご確認ください。当カタログは参考仕様ですので、ご使用に際しては納入仕様書等の取り交わしをお願い致します。
Specifications are subject to change without notice. Specifications in this catalog are for reference. The formal specification sheets will be submitted upon request.

■ 標準仕様 STANDARD SPECIFICATIONS

● 電気的特性 Electrical characteristics

| 項目 Item | 型式 Part number | RES20 | REC20 | RES20B | REC20C | RES20D | REC20D | RESW20D | RECW20D |
|---|-------------------|------------------------|-------------------|-----------------|--------------------|---------------|--------|---------|---------|
| 電源電圧 Input voltage | | DC5 V ± 5 % | | | | | | | |
| 電源電流 Input current | | 40 mA maximum | 70 mA maximum | | | 50 mA maximum | | | |
| 出力波形 Output wave form | | 飽和波形 Saturated wave | | | 矩形波 Square wave | | | | |
| 出力相 Output phases | | A, B | | | | | | | |
| 分解能 (P/R) Resolution | | 50 | 100 | 25 | | 50 | 25, 50 | | |
| A、B位相差 Phase difference of outputs A & B | | 90° ± 45° | | | | | | | |
| 最大応答周波数 Maximum frequency response | | 500 Hz | | | | 200 Hz | | | |
| 出力信号 Output signal | “1 (High)” | 2 Vp-p minimum | 1 Vp-p minimum | + 4.5 V minimum | | | | | |
| | “0 (Low)” | + 0.5 V maximum | | | | | | | |
| 光源 Light source | | LED | | | | | | | |

● 機械的特性 Mechanical characteristics

| 項目 Item | 型式 Part number | RES20 | REC20 | RES20B | REC20C | RES20D | REC20D | RESW20D | RECW20D |
|---|-------------------|------------------------------|-----------------------|----------------------|-----------------------|-----------------------------|--------------------------|--------------------------|--------------------------|
| 始動トルク Starting torque | mN·m {gf·cm} | 2.94 {30} maximum | — | 2.94 {30} maximum | — | 1.18 ± 0.78 {12 ± 8} | — | 2.94 ± 1.96 {30 ± 20} | — |
| クリックトルク Click torque | mN·m {gf·cm} | — | 19.6 {200} maximum | — | 19.6 {200} maximum | — | 9.81 ± 4.9 {100 ± 50} | — | 11.8 ± 4.9 {120 ± 50} |
| クリック数 Click number | | — | 25 | — | 50 | — | 25, 50 | — | 25, 50 |
| シャフト荷重 (取付時) Shaft loading (When mounting) | ラジアル方向 Radial | 9.81 N {1 kgf} maximum | | | | 4.90 N {500 gf} maximum | | | |
| | スラスト方向 Axial | 4.9 N {500 gf} maximum | | | | 2.94 N {300 gf} maximum | | | |
| 質量 Net weight | | Approx. 20 g | Approx. 25 g | | | Approx. 10 g | | | |
| ネジ締め強度 Strength of tighten screw | | 0.98 N·m {10 kgf·cm} maximum | | | | 0.49 N·m {5 kgf·cm} maximum | | | |

● 環境特性 Environmental characteristics

| 項目 Item | 型式 Part number | RES20 | REC20 | RES20B | REC20C | RES20D | REC20D | RESW20D | RECW20D |
|---------------------------------|-------------------|--------------|-------|--------|--------|--------|--------|---------|---------|
| 使用温度範囲 Operating temp. range | | 0 ~ 50 °C | | | | | | | |
| 保存温度範囲 Storage temp. range | | - 20 ~ 80 °C | | | | | | | |

注) 手動以外では、ご使用にならないでください。
Note) Manual setting only.

RES/REC OPTICAL ENCODERS

■信頼性試験 RELIABILITY TEST

下記試験条件にて試験後、出力波形が下記規定を仕様を満足する事。
The output shall satisfy the criteria below after the following tests.

| 項目 | Test item | 試験条件 | Test conditions |
|---------------------------|------------------|--|--|
| 振動 | 無通電 Power OFF | 振幅 1.52 mm 又は 98.1 m/s ² (10 G) のいずれか小さい振幅 10~500 Hz 往復 15 min X、Y、Z 各8往復 Amplitude : 1.52 mm or 98.1 m/s ² (10 G) whichever is smaller. 10 ~ 500 Hz excursion 15 min/cycle, 8 cycles each for X, Y, Z, directions. | |
| 衝撃 | 無通電 Power OFF | 490 m/s ² (50 G) 11 ms X、Z 方向 各3回 3 times each in directions (X, Z) at 490 m/s ² (50 G), 11 ms. | |
| 耐熱性 | 無通電 Power OFF | 80 °C ± 2 °C 96 h | (試験後、常温常湿に1時間放置後測定) (To be measured after leaving samples for 1 h at normal temperature and humidity after the test.) |
| High temperature exposure | 通電 Power ON | 50 °C ± 2 °C 96 h | |
| 耐寒性 | 無通電 Power OFF | -20 °C ± 2 °C 96 h | |
| Low temperature exposure | 通電 Power ON | 0 °C ± 2 °C 96 h | |
| 耐湿性 | 無通電 Power OFF | 40 °C ± 2 °C 相対湿度 Relative humidity 90~95 % 96 h(試験後、水滴を除去し常温常湿に1時間放置後測定) (To be measured after wiping out moisture and leaving samples for 1 h at normal temperature and humidity after the test.) | |
| 熱衝撃 | 無通電 Power OFF | 下記条件にて10サイクル試験 (試験後、常温常湿に1時間放置後測定) To be done 10 cycles with the following condition (To be measured after leaving samples for 1 h at normal temperature and humidity after the test.) 80 °C ± 2 °C 0.5 h、-20 °C ± 2 °C 0.5 h | |

■外形寸法図 OUTLINE DIMENSIONS

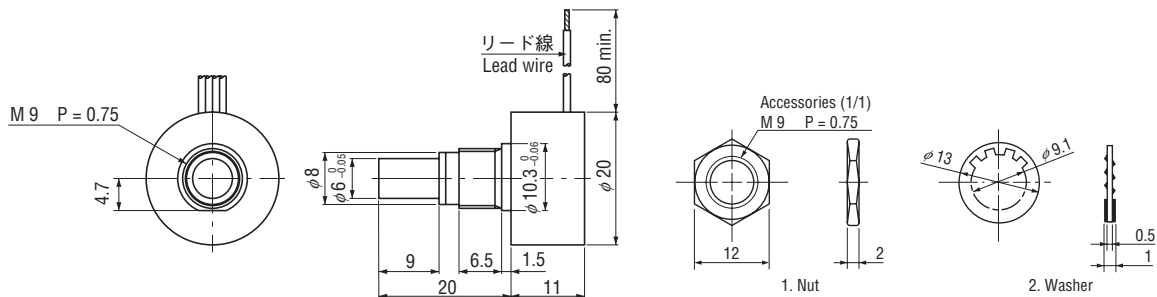
Unless otherwise specified, tolerance: ± 0.4 (Unit: mm)

● RES20D/RESW20D

(クリック無/クリック無、パネル防水付)
(Without click / Without click, With panel seal)

● REC20D/RECW20D

(クリック付/クリック付、パネル防水付)
(With click / With click, With panel seal)



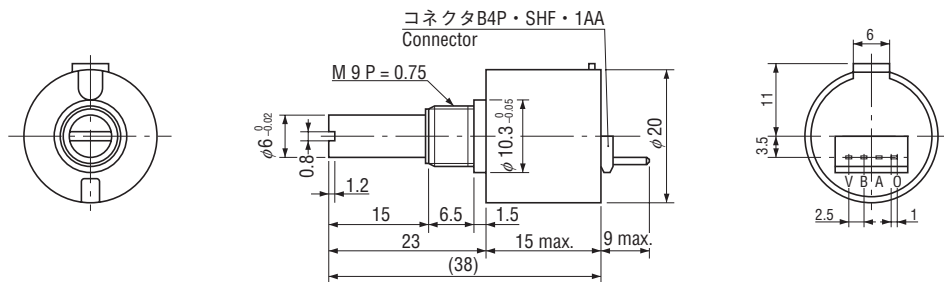
※パネル防水タイプには防水ワッシャを添付いたします。
回転止め用ツメも別途用意可能です。

※Water resistant washer will be provided for panel seal type.
Position stopper (metal piece) is available.

Unless otherwise specified, tolerance: ± 0.4 (Unit: mm)

RES20

(クリック無)
(Without click)

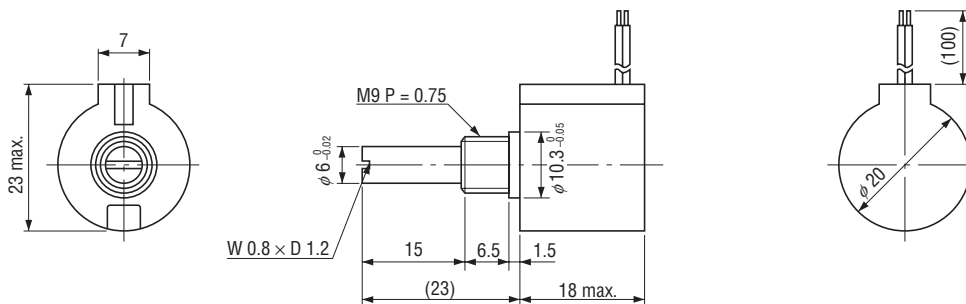


REC20

(クリック付)
(With click)

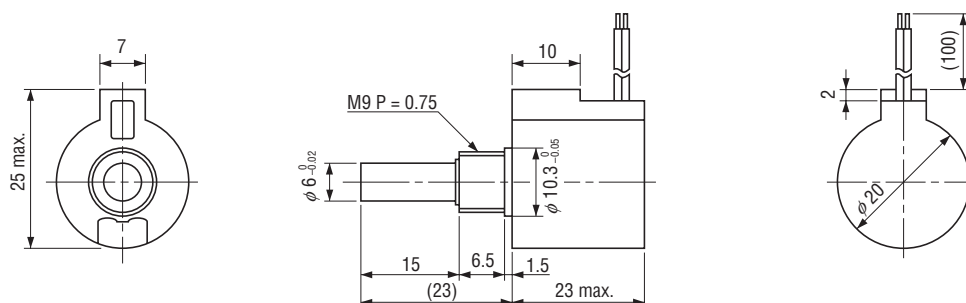
RES20B

(クリック無)
(Without click)



REC20C

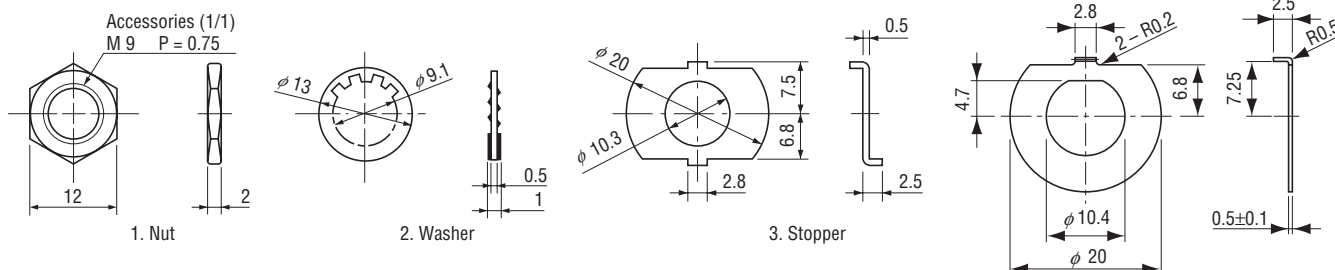
(クリック付)
(With click)



<共通付属品 Accessories in common> <回転止め金具 Stopper>

● RES20 / REC20 / RES20B / REC20C

● RE20D / REC20D / RESW20BD / RECW20D



回転止め金具はご要求に応じて支給が可能です。
The stopper can be provided upon request.

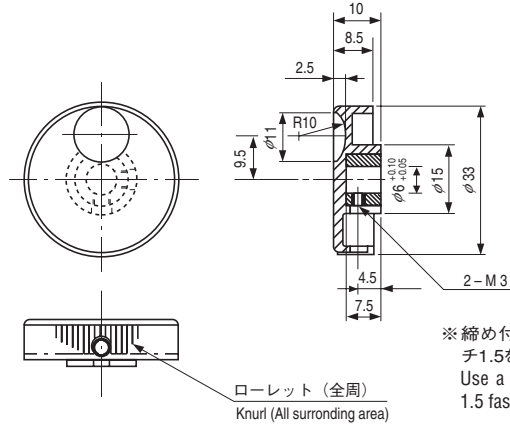
RES/REC OPTICAL ENCODERS

● 設定用エンコーダつまみ KNOB

設定用エンコーダのつまみ(ダイヤル)を別売品として、用意しております。
The knobs are sold separately as an optional item.



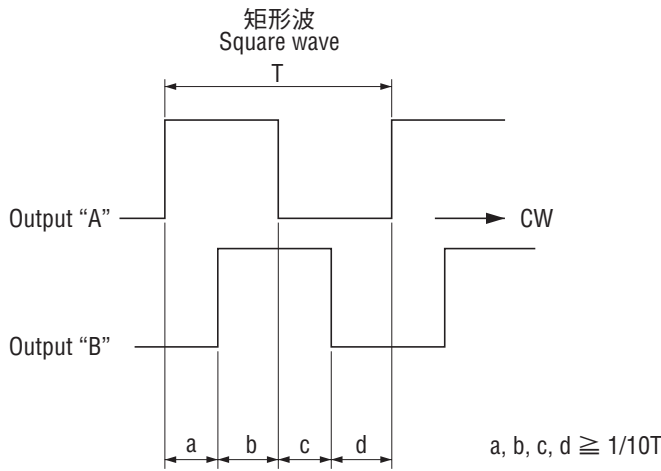
Unless otherwise specified, tolerance: ± 0.4 (Unit: mm)



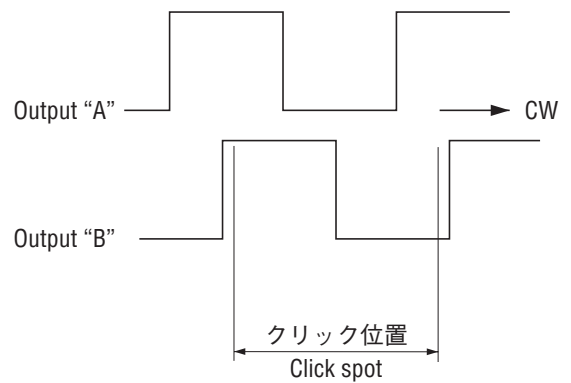
※締め付け工具は六角レンチ1.5をご使用ください。
Use a hexagon wrench for 1.5 fastening.

■ 出力 OUTPUT

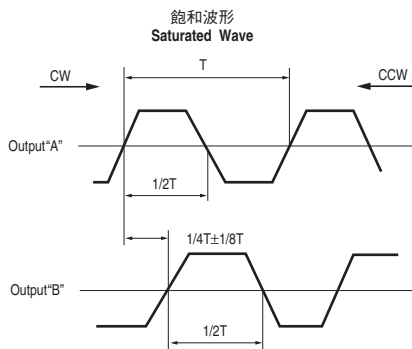
● RES20D/REC20D/RESW20D/RECW20D



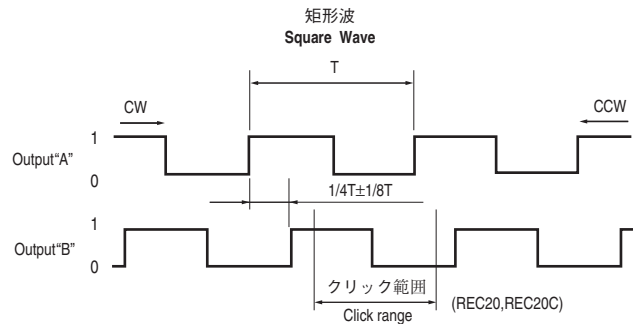
クリック位置 Click spot



● RES20

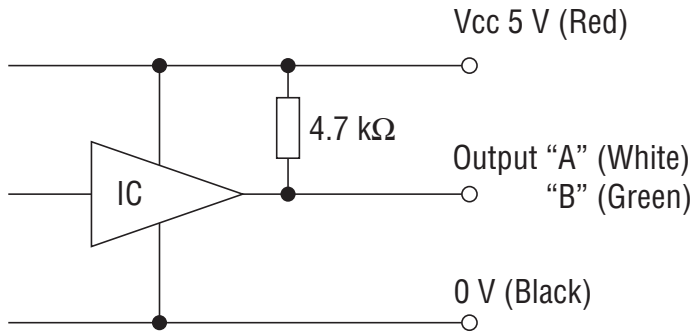


● REC20/RES20B/REC20C

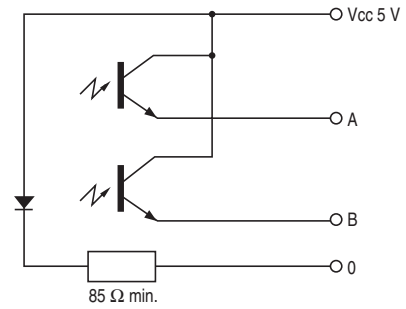


■出力回路 OUTPUT CIRCUIT

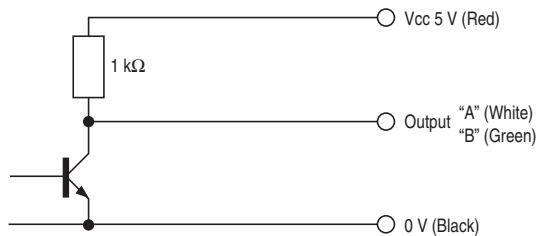
● RES20D/REC20D/RESW20D/RECW20D



● RES20



● REC20/RES20B/REC20C



■外部回路例 EXTERNAL SCHEMATICS

● RES20

