

EC202A050A

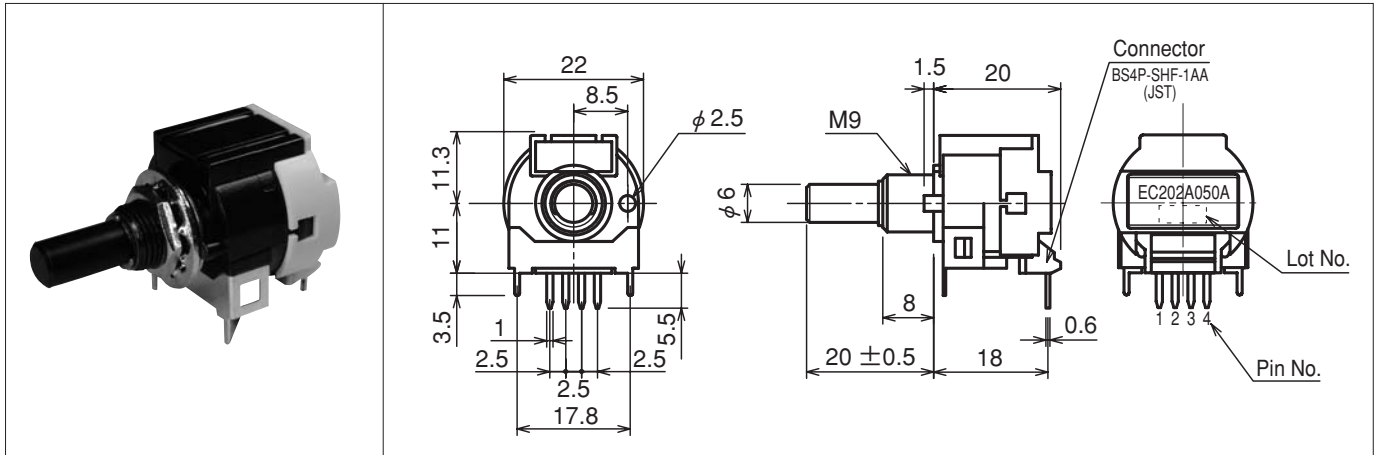
特長

1. 50パルスクリックなし
2. シュミットトリガインバータ付き
3. 高耐久性

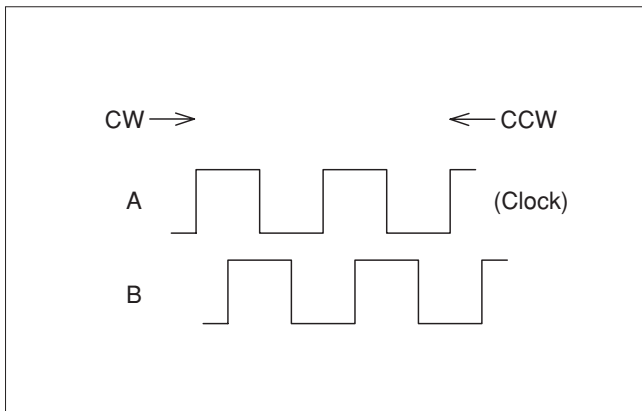
Features

1. 50 pulses and without click.
2. With schmitt trigger inverter.
3. Long life

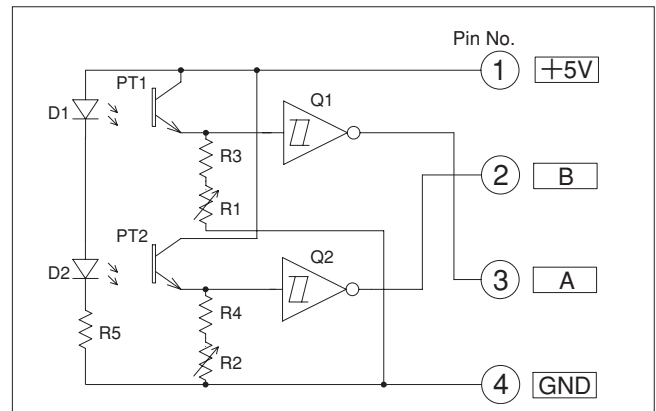
外形寸法 Dimensions (mm)



出力波形 Output wave



回路図 Circuit



仕様

電源電圧	DC5V ± 5%
消費電流	30mA以下
出力相	インクリメンタル A/B
位相差	90 ± 45°
出力波形	矩形波
パルス数	50
応答周波数	500Hz
耐久性	2,500,000
回転トルク	0.5N · cm以下
クリック	なし
使用温度範囲	0 ~ +60°C
保存温度範囲	-20 ~ +80°C
重量	約28g

Specifications

Supply Voltage	DC5V ± 5%
Current Consumption	30mA Max.
Output	Incremental A/B
Phase Difference	90 ± 45°
Output Wave	Rectangle
Resolution	50
Frequency Response	500Hz
Rotational Life	2,500,000
Operational Torque	0.5N · cm Max.
Click	Without click
Operating Temperature Range	0 ~ +60°C
Storage Temperature Range	-20 ~ +80°C
Weight	Approx.28g