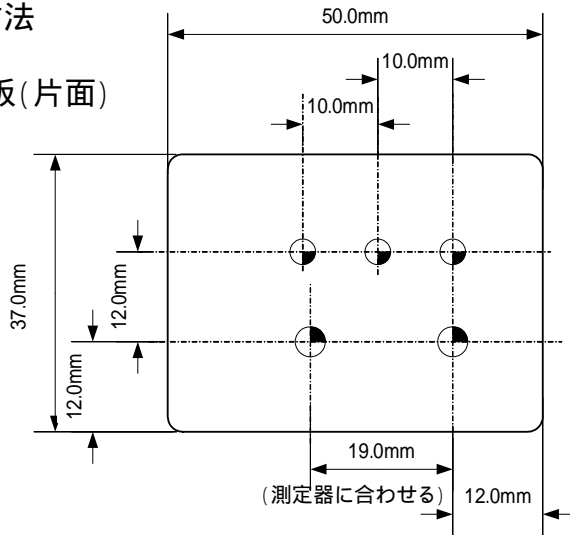


チップ測定用のアタッチメント.....LCメータやマルチメータ(テスター)に使用できます。

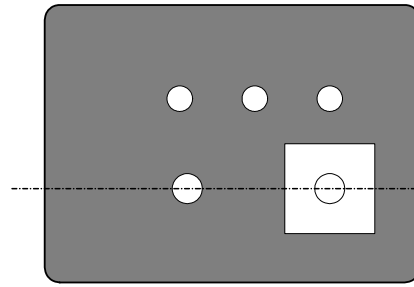
プリント基板加工寸法

t = 1.6 ガラス基板(片面)

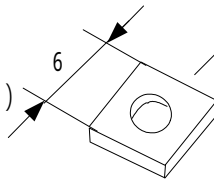
部品面



半田面
(部品面よりの裏返し図面)



四角ナット
(端子台より)

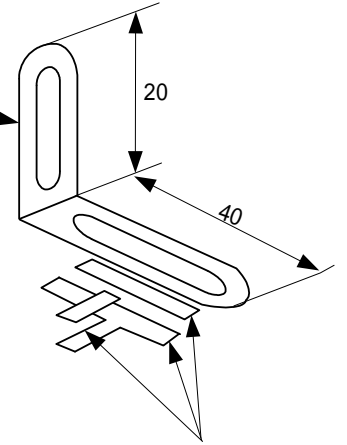


スライド金具

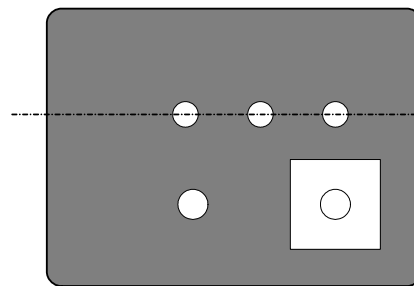
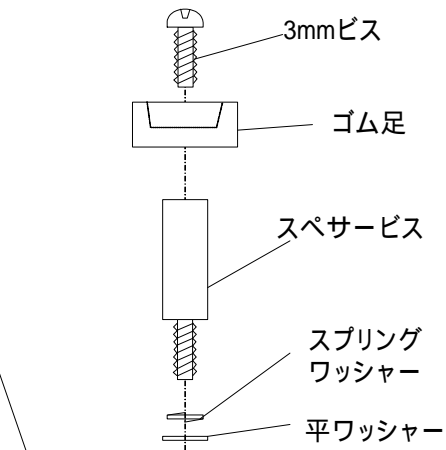
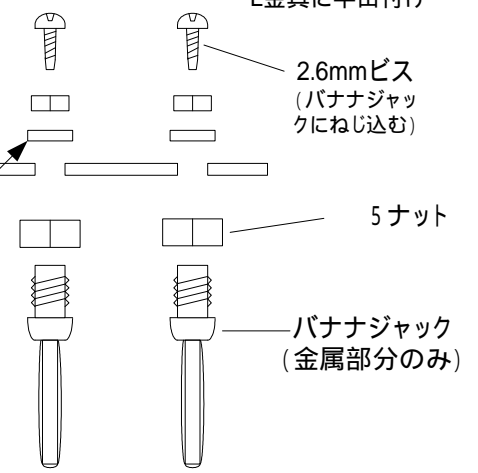
L金具
t = 1.0

3.2孔

4.0孔



黄銅 t = 1.0
L金具に半田付け



L金具
t = 1.0

3ナット

PCBの半田面に
半田付け

ピンジャックの
中心導体