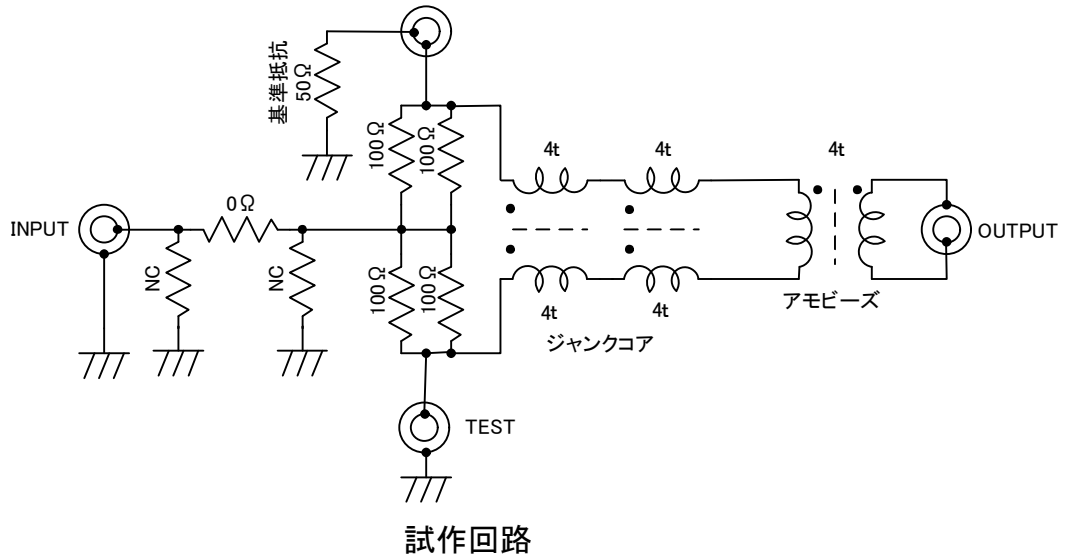


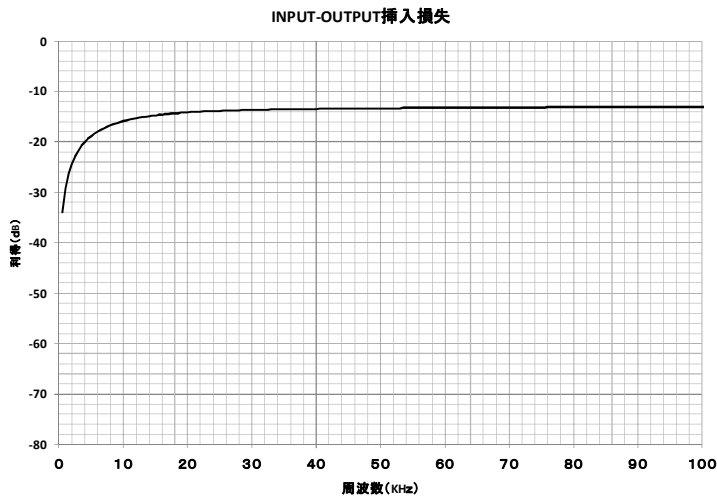
アモビーズを使用したリターンロスブリッジ

アモビーズを使用して低周波用のリターンロスブリッジを試作しました。
調整していない状態ですが、挿入損失3dBダウンの帯域で最低周波数は8kHzでした。
高周波(300MHz)では損失が大きくなります。(参考特性参照)

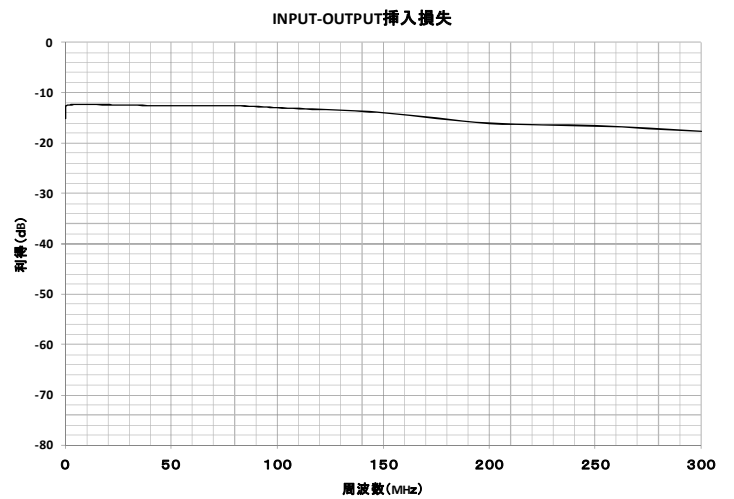


参考特性

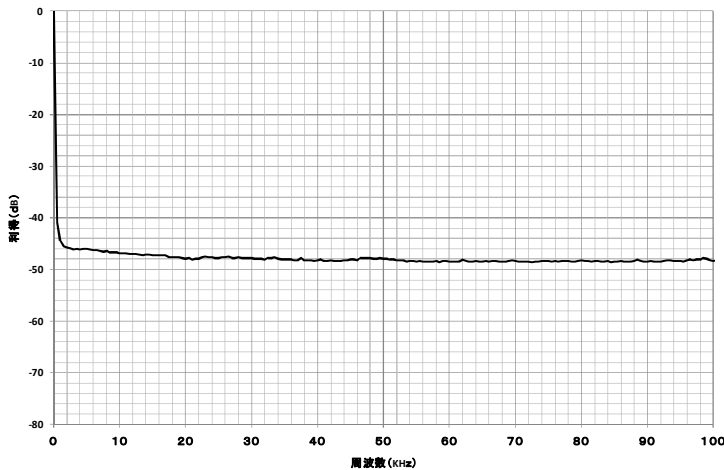
0 - 100kHzの特性



0 - 300MHzの特性



オープンで校正後TEST端子に50Ω接続



オープンで校正後TEST端子に50Ω接続

