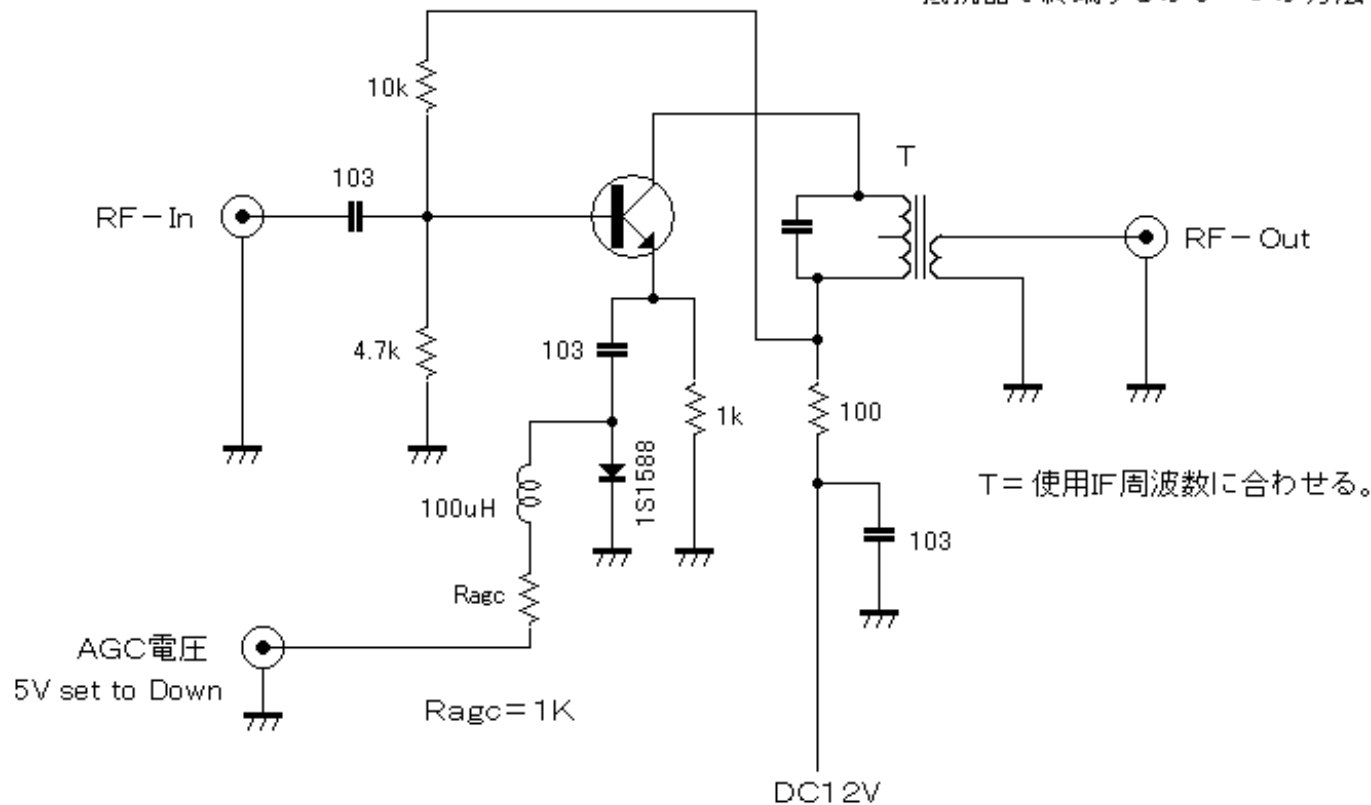


NFBタイプAGC付き IFアンプ基本回路

CYTEC 2013/01

注:トランジスタの入力インピーダンスが、AGCの量により変わります。そのため発振などのトラブルが、起きる場合があります。抵抗器で終端するのも一つの方法です。



使用トランジスタは、 $f_t = 1\text{GHz}$ 近くの物を使用する。
例: 2SC1096、2SC2901 など