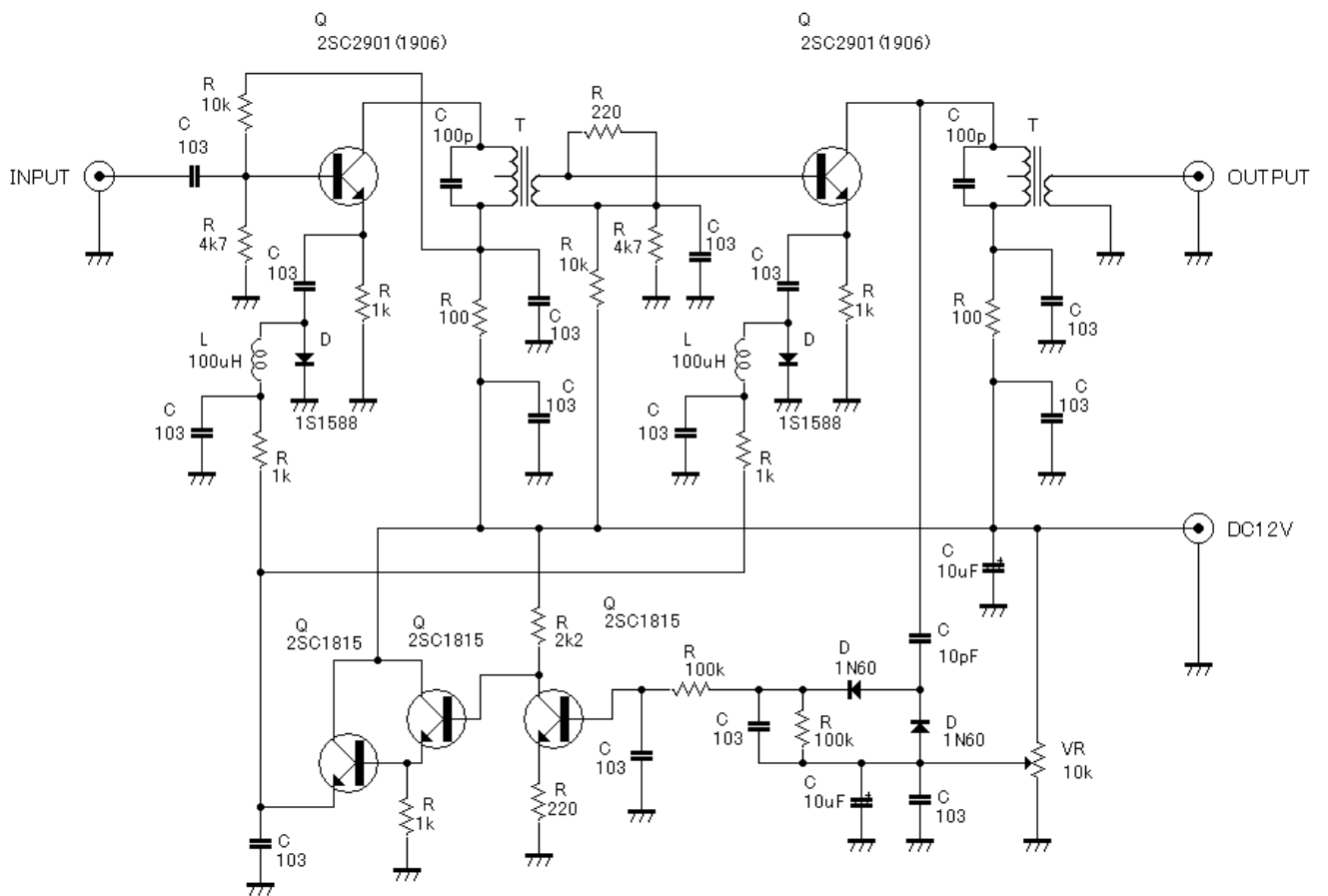


**NFB方式AGC IF増幅回路 (ZSC2901/ZSC1906)**

CYTEC 2013/01



T = 12MHz、10Kボビン、14巻き / 3巻き 100pF