

NFBタイプAGC ゲイン特性

CYTEC 2013/01

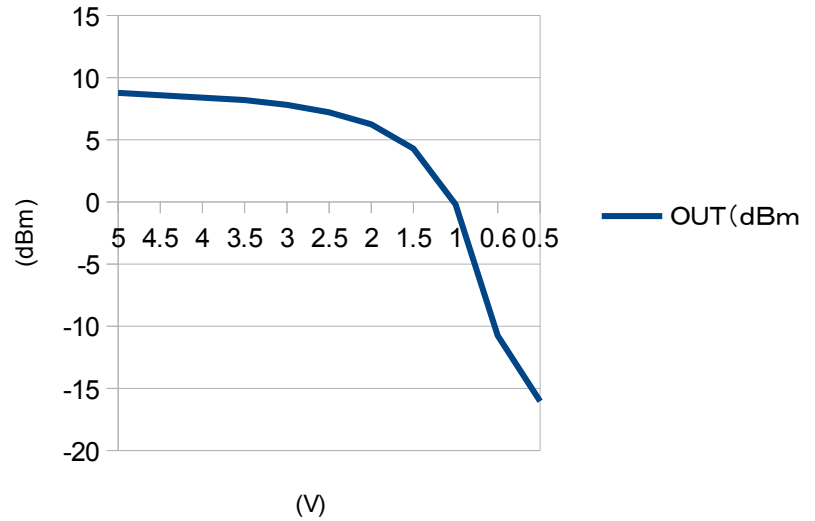
使用デバイス: 2SC1906

ft=1GHz

2SC1096, R_{agc}=330

R_{agc}=330

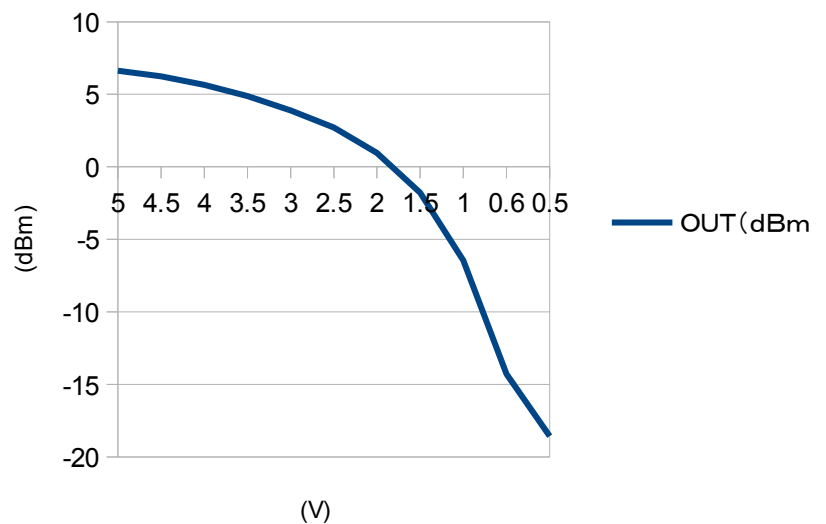
V _{agc} (V)	OUT(dBm)
5	8.78
4.5	8.58
4	8.39
3.5	8.19
3	7.8
2.5	7.21
2	6.24
1.5	4.28
1	-0.2
0.6	-10.76
0.5	-16.04



R_{agc}=1K

V _{agc} (V)	OUT(dBm)
5	6.63
4.5	6.24
4	5.65
3.5	4.87
3	3.89
2.5	2.72
2	0.96
1.5	-1.77
1	-6.46
0.6	-14.28
0.5	-18.58

2SC1906, R_{agc}=1K

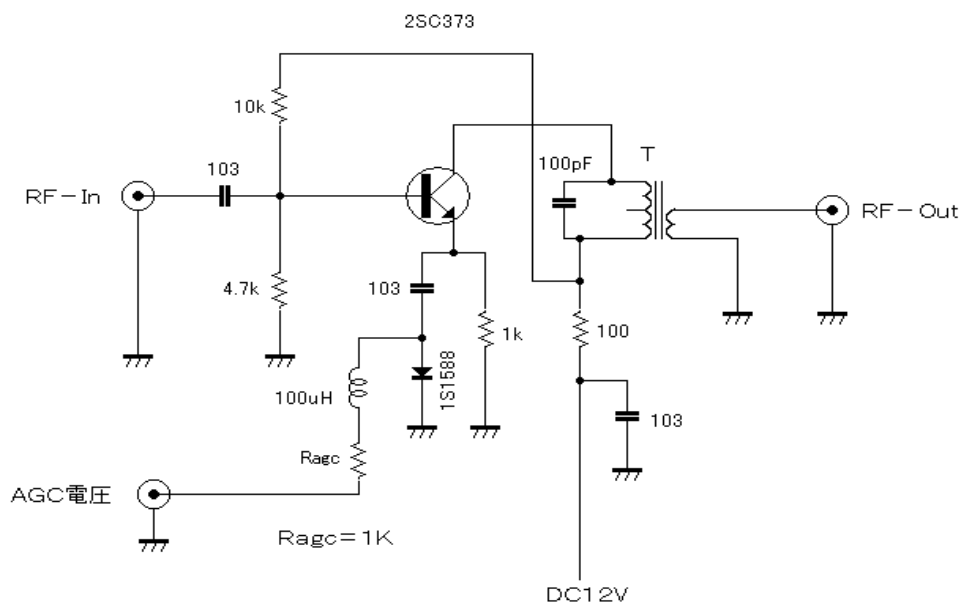


V_{agc}=5V

Gain=24.8dB

回路は同じ回路で、トランジスターを、2SC1906にします。

NFBタイプAGC付き RFアンプ回路
CYTEC 2013/01



2SC373=汎用TR, $f_t = 200\text{MHz}$
 $T(12\text{MHz}) = 10\text{K}, 14\text{t}/3\text{t} 100\text{pF}$

)

)

