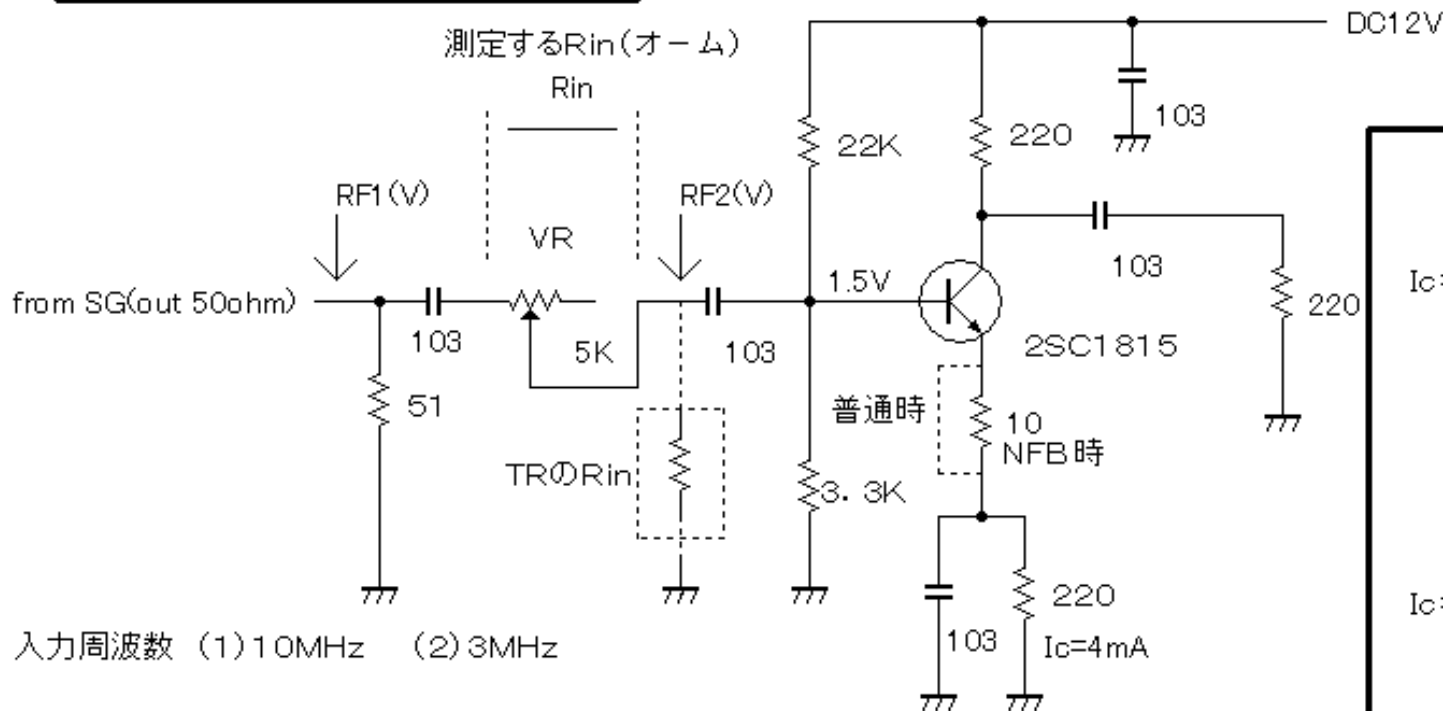


置換法によるTRの入力抵抗測定。

エミッターに抵抗を入れ電流帰還をかけた場合。2005/12



- $RF2 = 0.5 \times RF1$  に成るようにVRを調整
- 図のRinを測定すると、TRのRinと同じになる。

RFLレベル測定=オシロ使用  
R測定=DMM使用

測定結果

Ic = 8mA

- (1) 周波数: 10MHz  
普通時 Rin = 約130オーム  
NFB時 Rin = 約350オーム
- (2) 周波数: 3MHz  
普通時 Rin = 約900オーム  
NFB時 Rin = 約1150オーム

Ic = 4mA

- (3) 周波数: 10MHz  
普通時 Rin = 約200オーム  
NFB時 Rin = 約350オーム
- (4) 周波数: 3MHz  
普通時 Rin = 約950オーム  
NFB時 Rin = 約1150オーム