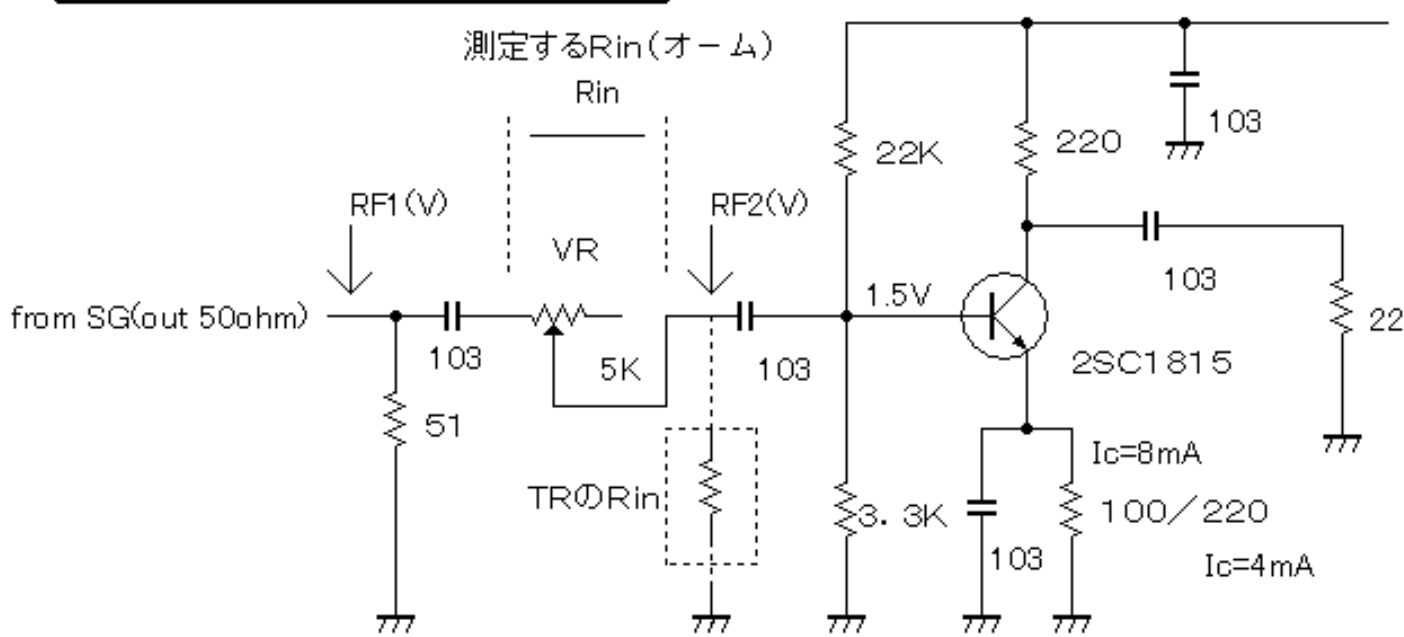


置換法によるTRの入力抵抗測定。



入力周波数 (1) 10MHz (2) 3MHz

- $RF2 = 0.5 \times RF1$ に成るようにVRを調整
- 図のRinを測定すると、TRのRinと同じになる。

測定結果

$I_c = 8\text{mA}$	<ul style="list-style-type: none"> (1) 周波数: 10MHz Rin = 約130オーム (2) 周波数: 3MHz Rin = 約900オーム
$I_c = 4\text{mA}$	<ul style="list-style-type: none"> (3) 周波数: 10MHz Rin = 約200オーム (4) 周波数: 3MHz Rin = 約950オーム