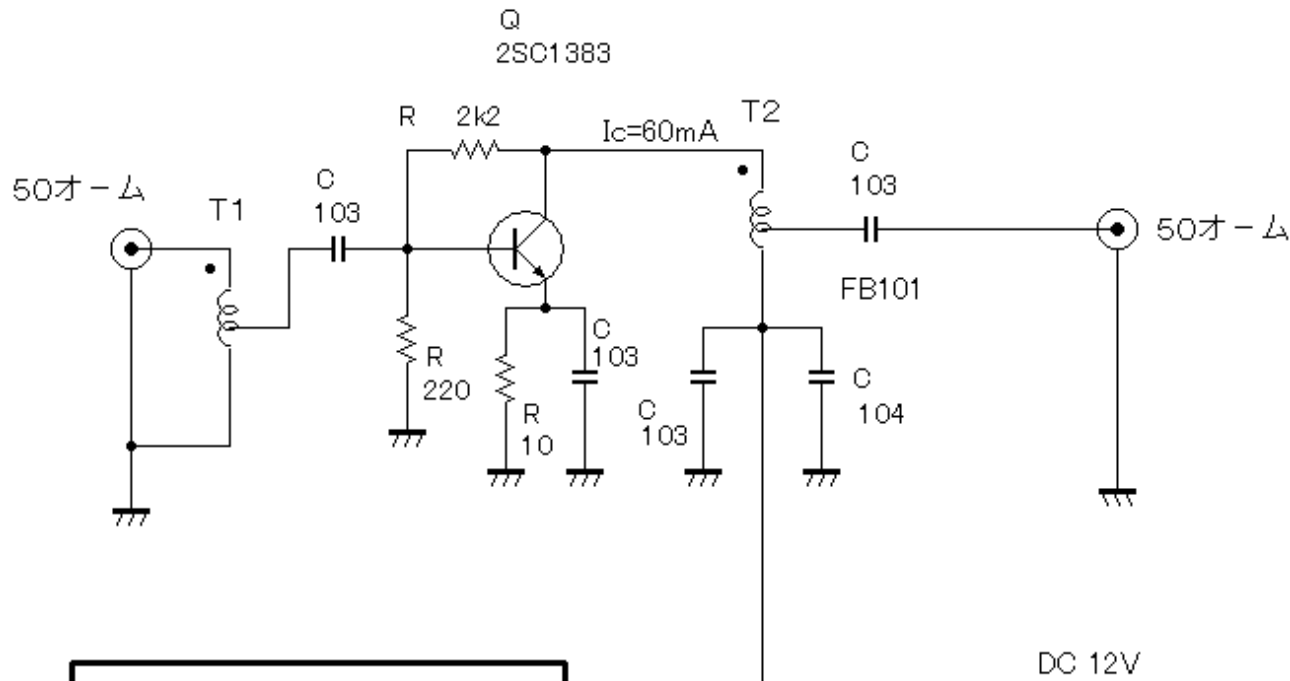


2SC1383 パワーアンプ実験回路
トランス・タップ方式使用
CYTEC 2009/10



2SC1383 出力レベル	
入力レベル	= +10dBm
28MHz →	23.8dBm(240mW)
24MHz →	24.1dBm(269mW)
21MHz →	25dBm(320mW)
18MHz →	25.8dBm(380mW)
14MHz →	26.5dBm(447mW)
10MHz →	27.2dBm(525mW)
7MHz →	27.6dBm(575mW)
3.5MHz →	26.9dBm(490mW)

注: LPFを通さない飽和特性です。

2SC1383 SatoDenki @¥50
 $f_t=200\text{MHz}$
 T1、T2 = FB801、0.5mm 4巻き タップは2巻きの位置