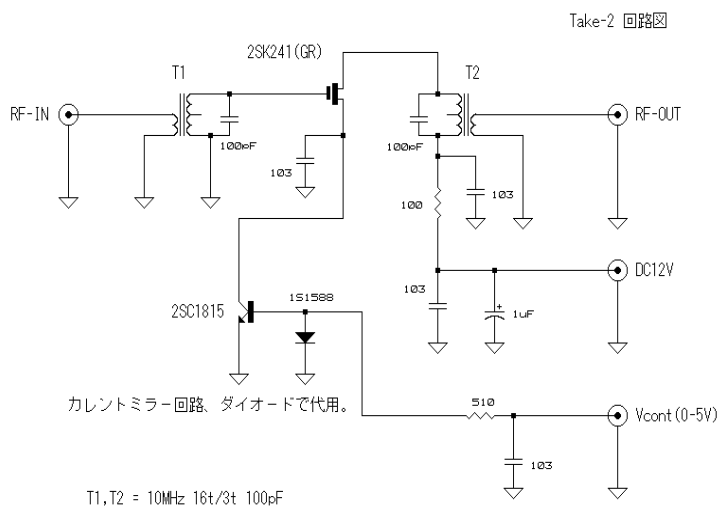


2SK241使用、AGC用ゲイン測定。

CYTEC/2003-02

RF-outに50オームをつなぎ、オシロで測定。

2SK241 + ミラー回路によるAGC回路の実験回路
CYTEC 2003/02



測定データ 単位=V

Vcont	RF-out
5	1.45
4.5	1.4
4	1.33
3.5	1.12
3	0.83
2.5	0.55
2	0.33
1.5	0.158
1	0.035

AGC電圧 = 5V時
RF-IN RF-OUT
0.144(V) 1.435(V)

約10倍
Gain = 20db

2SK241ソース制御AGC take01

