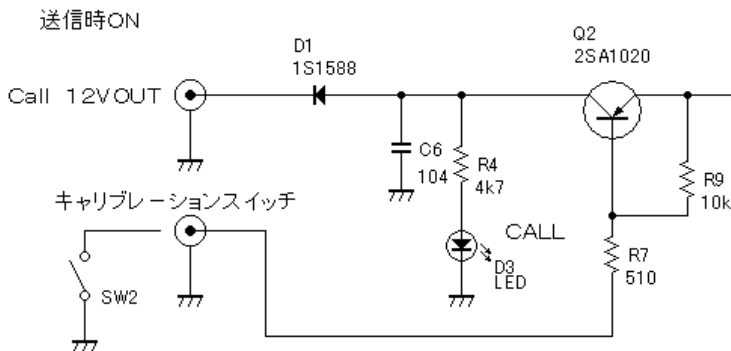
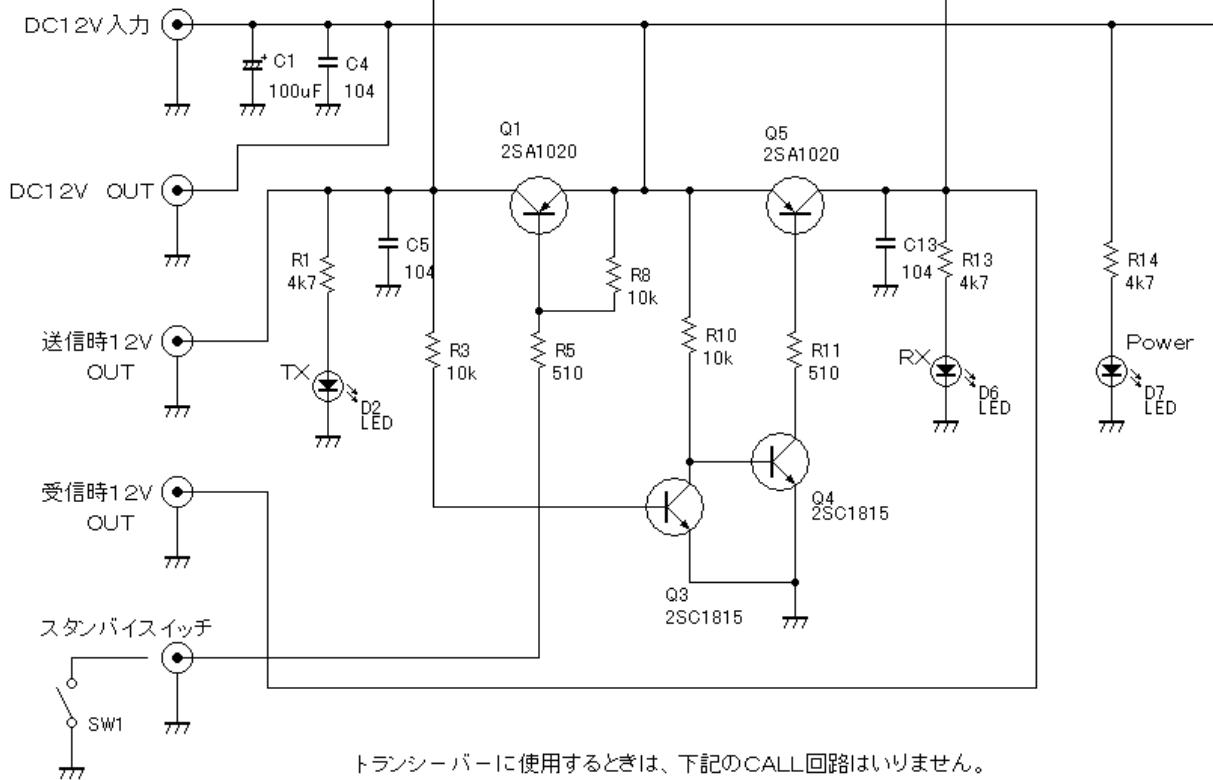
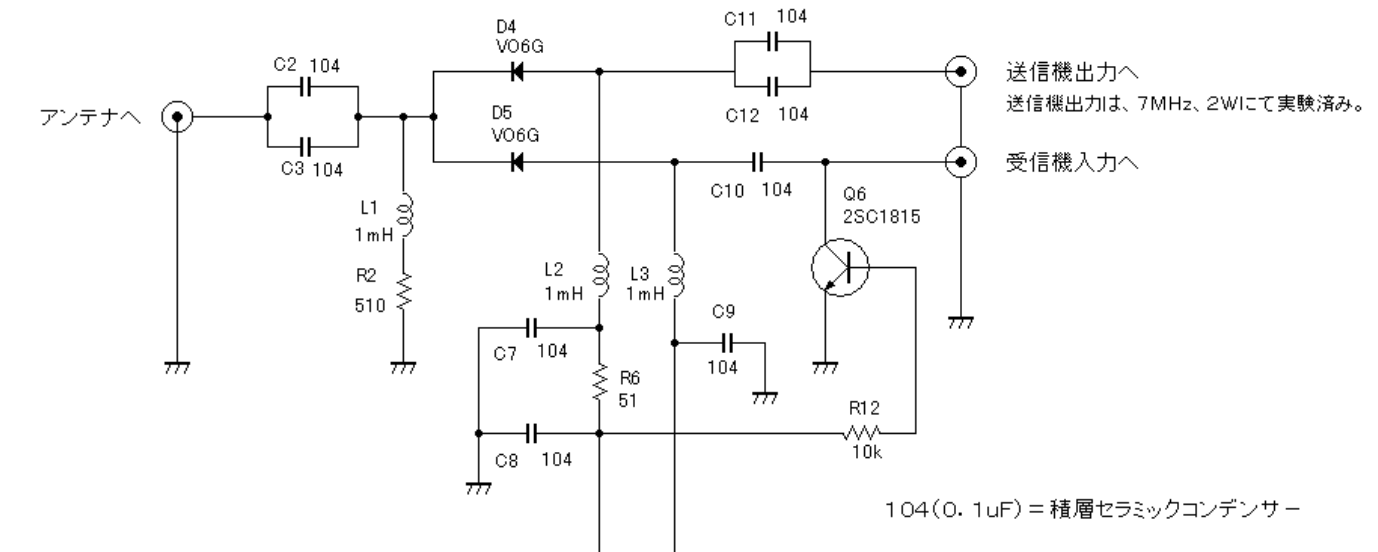


# 7MHz用 アンテナ/電源コントロール・ユニット回路図

CYTEC 2007/10

他に、1N4007などでもOK。  
VO6G=800V耐圧、0.8A 整流用ダイオード 同調品OK



2SA1020=Pc:900mW, Ic:2A, Vcbo:50V

- 2SA1020を使用時、700mA程度の電流が取れます。
- 2SA1015クラス使用時は、100mA程度の電流が取れます。