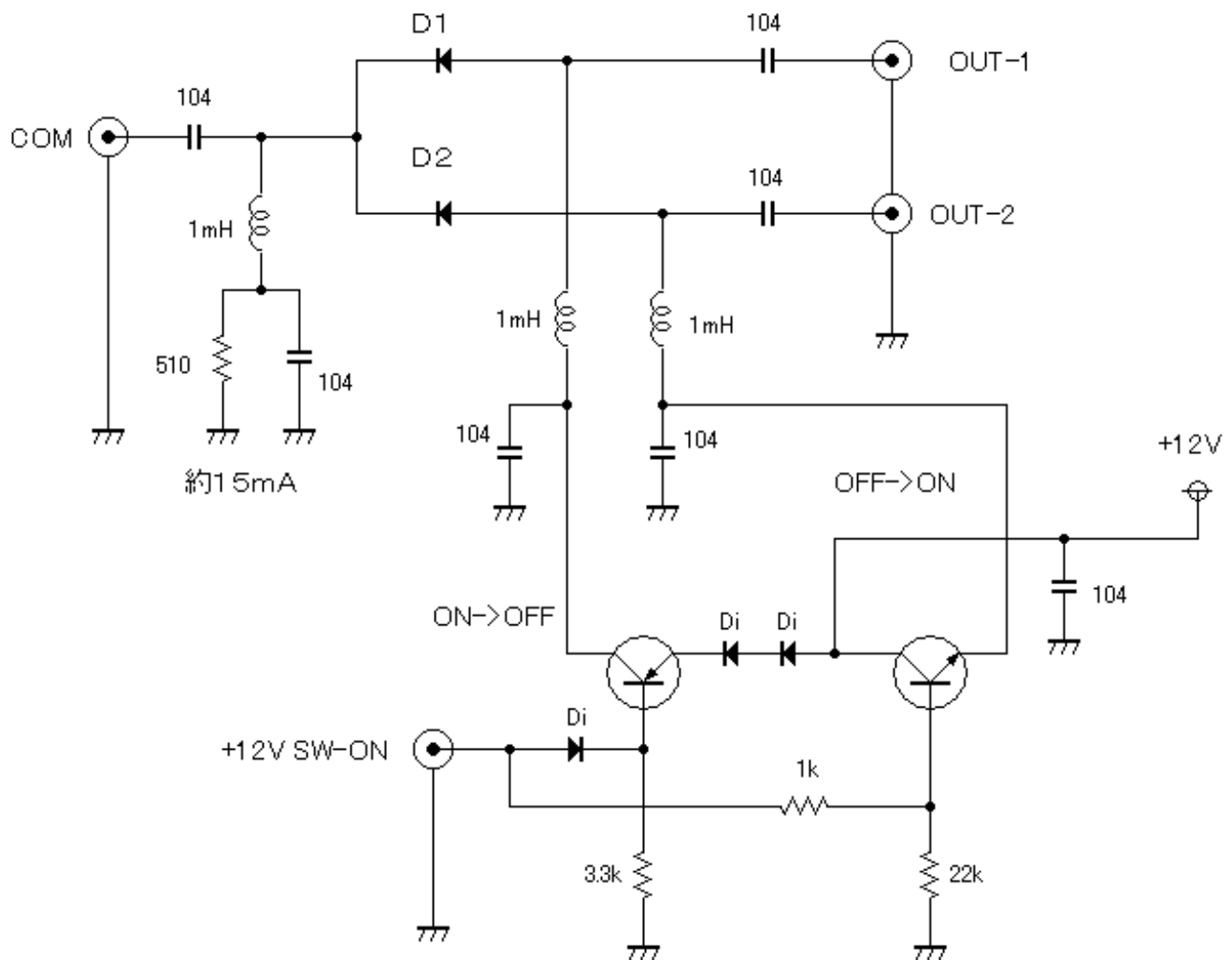


RFリレーの様に使える、ダイオードスイッチ

CYTEC 2008/01

7MHz帯での使用を前提に



Di=1S1588

D1, D2= 整流用ダイオード