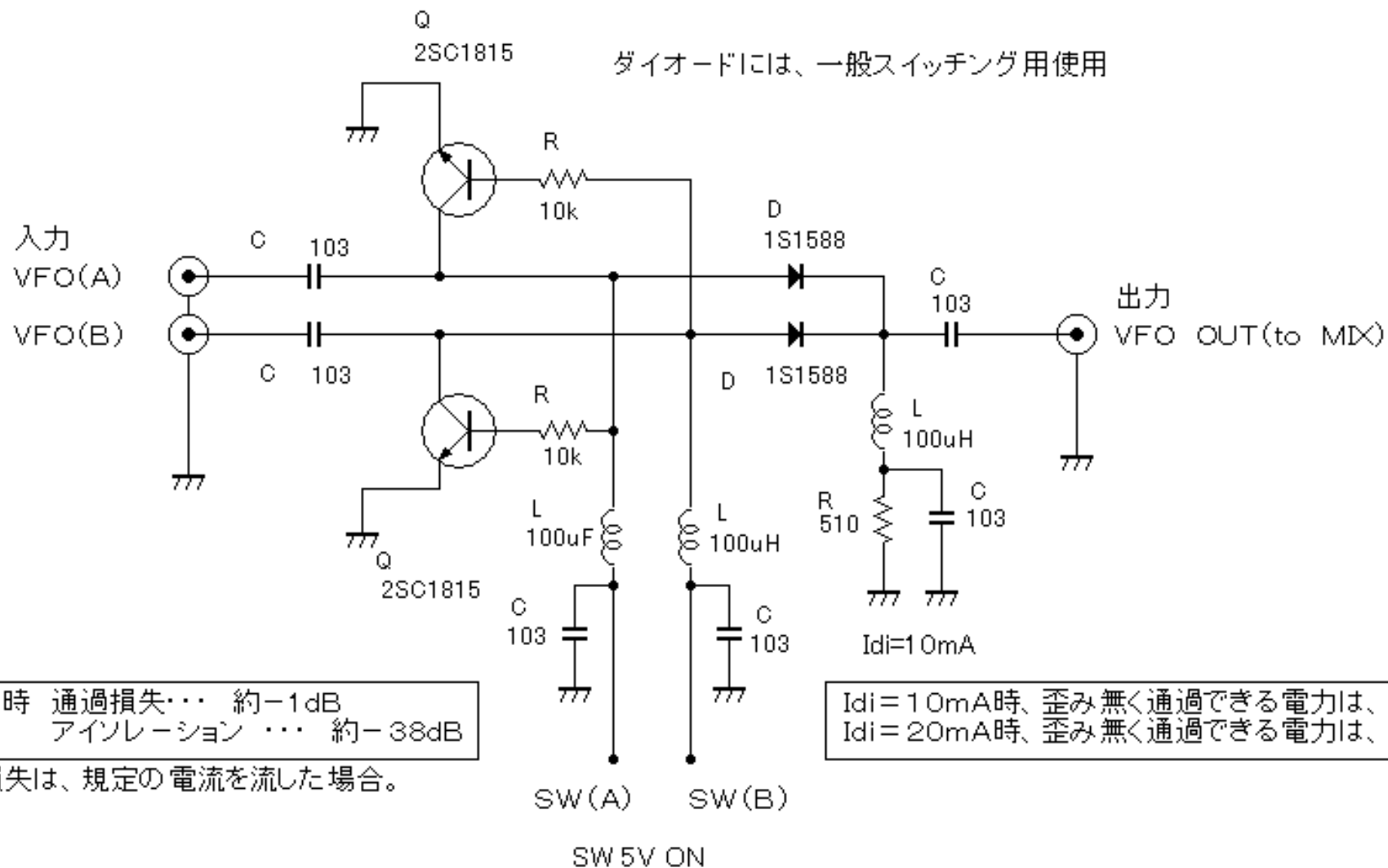


VFO入力部 ダイオードスイッチ 回路図

CYTEC 2008/09-21



16MHz時 通過損失・・・ 約-1dB
アイソレーション・・・ 約-38dB

通過損失は、規定の電流を流した場合。

Idi = 10mA時、歪み無く通過できる電力は、約5dBm。
Idi = 20mA時、歪み無く通過できる電力は、約10dBm。