

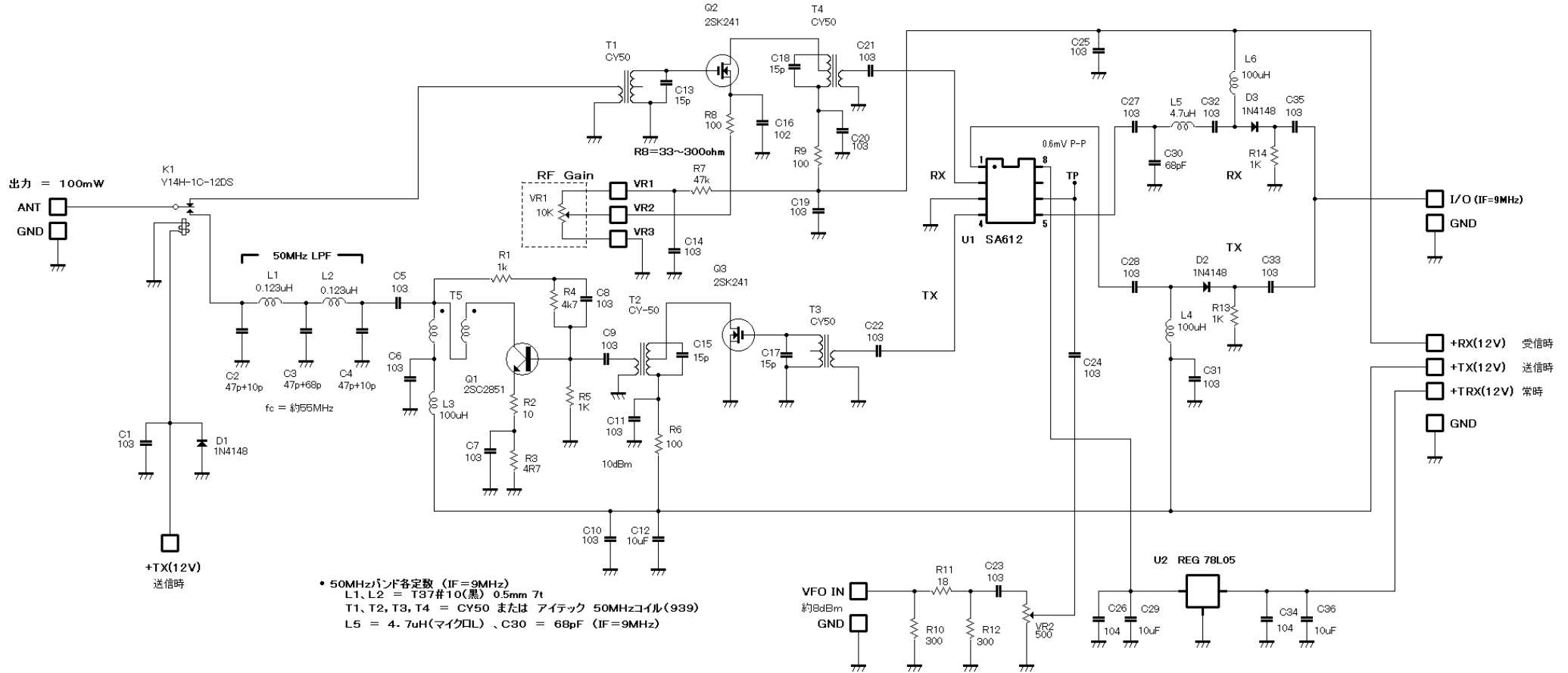


SSBトランスバーターユニット 回路図

Band = 50MHz CYTEC 2024/05

Mixer IC = SA612

IF = 9MHz



- 50MHzバンド各定数 (IF=9MHz)
 - L1, L2 = T37#10(黒) 0.5mm 7t
 - T1, T2, T3, T4 = CV50 または アイテック 50MHzコイル(939)
 - L5 = 4.7uH(マイクDL) 、C30 = 68pF (IF=9MHz)
- 21MHzバンド各定数(IF=12.8MHz)
 - L1, L2 = 0.37uH, T37#6(黄) 0.3mm 11t
 - T1, T2, T3, T4 = CV25 +33pF
 - L5 = 3.9uH(マイクDL) 、C30 = 47pF (IF=12.8MHz)
- =共通=
 - T5 = CV07(FCZ7MHzコイル)
 - または CYTEC RFTランス
 - または 小型メタネコアー ハイファイラ巻き2t

ヒント: R8 の値は、50MHz以下では300オームぐらいが良い。
50MHzでは、33~100オームぐらいが良い