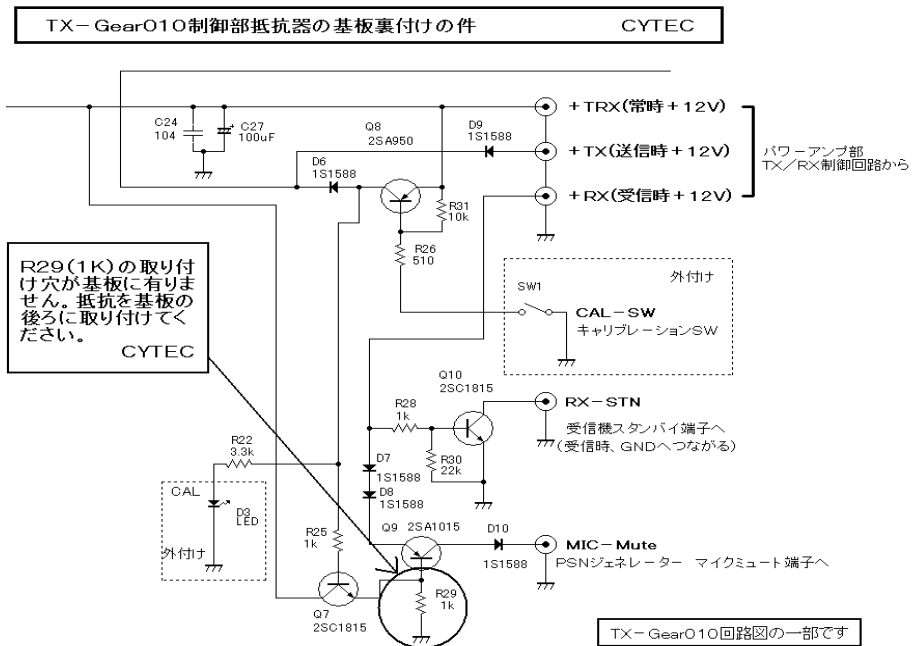


TX-Gear010の基板の一部に、間違いがありました。

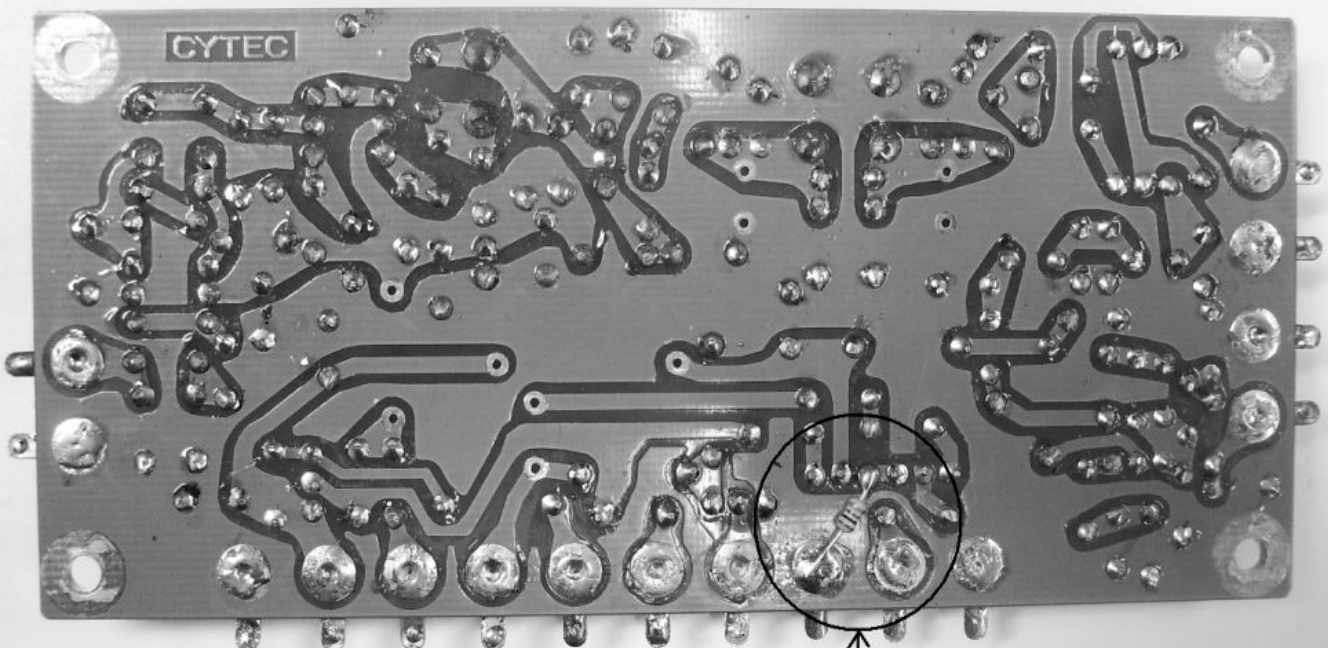
間違いの箇所は、PSNジェネレーターのマイクアンプのミュートを制御する部分で、回路図中 R29(1K)を実装する際、基板に取り付ける場所が、有りません。パターン設計の時点で、抜けてしまった様です。

対策として、R29(1K)を、基板の裏側にハンダ付けしてください。取り付け場所などは、下記の回路図実際に取り付けした写真を参考にしてください。



TX-Gear 制御部抵抗器、基板うらづけ位置

CYTEC



この部分に、1KΩをハンダ付けしてください。